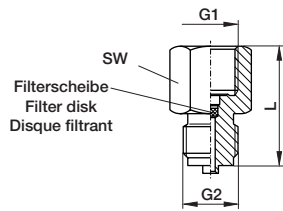


Vorschaltfilter In-line filters Filtres

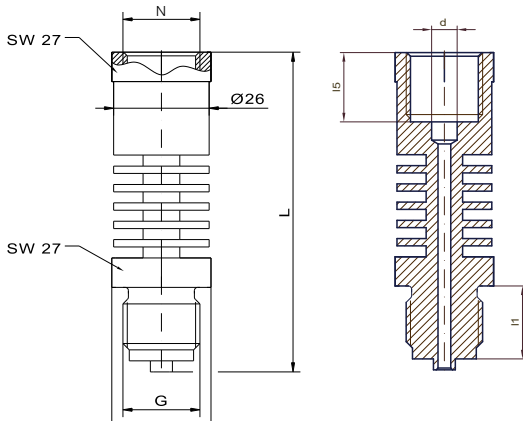
- Anwendung**
 Vorschaltfilter dienen zum Ausfiltern von Feststoffen aus gasförmigen und flüssigen Messstoffen und wirken drosselnd und dämpfend bei Druckstößen.
- Service intended**
 In-line filters protect the pressure element from dust and solid bodies that may be suspended in the pressure medium. They are intended to suppress the effect of pressure pulses and pressure peaks.
- Utilisation**
 Les filtres pour montage en amont sont prévus pour éliminer les déchets solides se trouvant dans les liquides ou gazeux. En plus les filtres ont l'effet de freiner et d'étrangler les coups de bélier et les chocs de pression.

Technische Daten		Technical Data		Caractéristiques techniques	
Filterscheibe		Filter disk		Disque filtrant	
Edelstahl 1.4404		Stainless steel 316L		Acier inox Z3 CND 18-12-02	
Filtergrad		Grade of filtration		Finesse du filtre	
200 µm		200 µm		200 µm	
Porösität		Porosity		Porosité	
30 ... 50 %		30 ... 50 %		30 ... 50 %	
Temperaturbeständigkeit T_{min} / T_{max}		Temperature stability T_{min} / T_{max}		Résistance en température T_{mini} / T_{maxi}	
-25 ... +200 °C		-25 ... +200 °C		-25 ... +200 °C	
Belastung bar		Working pressure bar		Plages d'utilisation bar	
Messing, G 1/4 = 125, G 1/2 = 200, Edelstahl, G 1/4 = 250, G 1/2 = 400		Brass, G 1/4 = 125, G 1/2 = 200, Stainless steel, G 1/4 = 250, G 1/2 = 400		Brass, G 1/4 = 125, G 1/2 = 200, Stainless steel, G 1/4 = 250, G 1/2 = 400	



Bestell-Nr. Order N° N° de commande			Gewinde thread raccord		SW	mm		kg
Messing brass laiton	Stahl steel acier	1.4571 316Ti Z6CNDT17-12	G1	G2		L		
395989	396659	395983	G1/4	G1/4B	17	32	0,175	
395990	396660	395984		M12x1,5	17			
395991	396661	395985		1/4NPT	17			30
395986	396662	395980	G1/2	G1/2B	27	46	0,270	
395987	396663	395981		M20x1,5	27			
395988	396664	395982		1/2NPT	27			44

Temperatorkoppler Temperature decoupler Découpleur de température



Bestell-Nr. Order N° N° de commande			Gewinde thread raccord		mm				kg
Messing brass laiton	Stahl steel acier	1.4571 316Ti Z6CNDT17-12	N	G1	L	I5	I1	d	
414481	414482	408013	G1/2	G1/4B	79	19	13	7	0,10
414483	414484	406991	G1/2	G1/2B	87	19	20		0,12

Temperatur und Druckbereiche temperature and pressure range plage de température et de pression					
Messing brass laiton		Stahl steel acier		1.4571 316Ti Z6CNDT17-12	
PN	T_{max} °C	PN	T_{max} °C	PN	T_{max} °C
250	100	400	155	600	200

Stand: 12. 02. 2024