

# Trennwandler

## Isolating transformer

### Convertisseur séparateur

**KFDO SCS**  
**Ex1.55**

- Anwendung**

Speisegerät mit eigensicherem Stromkreis Klasse [Ex ib] IIC für Transmitter, Stellungswächter und I/P-Konverter in explosionsgefährdeten Bereichen.

- Service intended**

Supply unit with intrinsically safe circuit class [Ex ib] IIC for transmitters, Position monitors and I/P converter for hazardous areas.

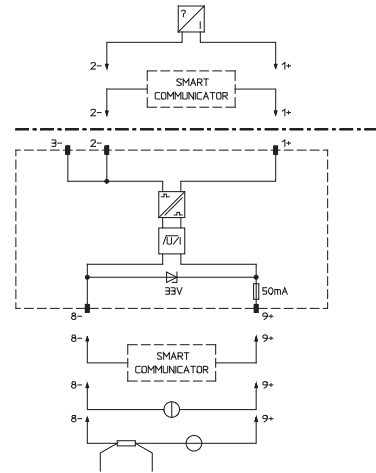
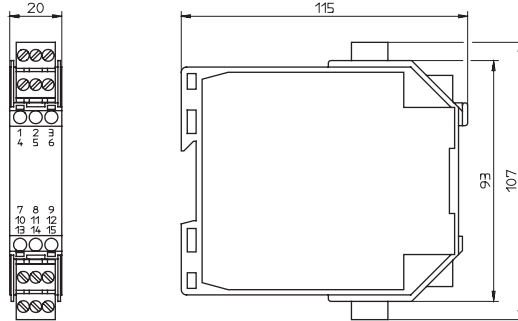
- Utilisation**

Alimentation avec circuit à sécurité intrinsèque classe [Ex ib] IIC pour Transmetteurs, contrôleur de position et convertisseur I/P dans en zone à risque d'explosion.



Technische Daten	Technical Data	Caractéristiques techniques
<b>Gehäuseabmessung</b>	<b>Case dimensions</b>	<b>Dimensions du boîtier</b>
B x H x T : 20 x 107 x 115 mm	20 x 107 x 115 mm	20 x 107 x 115 mm
<b>Befestigung</b>	<b>Mounting</b>	<b>Fixation</b>
Tragschiene : 35 mm nach EN 50022	Rail : 35 mm to EN 50022	sur rail : 35 mm selon EN 50022
<b>Schutzart</b>	<b>Degree of protection</b>	<b>Degré de protection</b>
IP 20 nach EN 60529	IP 20 to EN 60529	IP 20 selon EN 60529
<b>elektrischer Anschluss</b>	<b>Wiring</b>	<b>Raccordement électrique</b>
Schraubklemmen	Screw terminals	Bornes
<b>Speisekreis (nicht eigensicher)</b>	<b>Feed circuit (non-intrinsically safe)</b>	<b>Circuit d'entrée (sans sécurité intrinsèque)</b>
Nennspannung : 20...30 V DC	Nominal voltage : 20 ... 30 VDC	Tension nominale : 20 ... 30 Vcc
Nennstrom : 4 ... 20 mA	Nominal current : 4 ... 20 mA	Courant nominal : 4 ... 20 mA
interne Verlustleistung : 150 mW	Internal dissipation : 150 mW	Perte en puissance interne : 150 mW
<b>Feldstromkreis (eigensicher)</b>	<b>Field circuit (intrinsically safe)</b>	<b>Circuit de travail (avec sécurité intrinsèque)</b>
Ausgangsspannung : $\geq 16$ V	Output voltage : $\geq 16$ V	Tension de sortie : $\geq 16$ V
Signalstrom : 4 ... 20 mA	Signal current : 4 ... 20 mA	Courant du signal : 4 ... 20 mA
Bürde : $\leq 800$ Ohm	Load : $\leq 800$ Ohm	Charge : $\leq 800$ Ohm
<b>Daten gem. Konformitätsbescheinigung</b>	<b>Data acc. to certificate of conformity</b>	<b>Données selon l'homologation</b>
PTB Nr. : Ex-97. Ex 2048	PTB Nr. : Ex-97. Ex 2048	PTB N°. : Ex-97. Ex 2048
max. Spannung $U_0$ : 32,1 V DC	Max. voltage : 32,1 V DC	Tension maxi $U_0$ : 32,1 VDC
max. Strom $I_K$ : 28 mA	Max. current : 28 mA	Courant maxi $I_K$ : 28 mA
max. Leistung $P_{max}$ : 647 mW	Max. power : 647 mW	Puissance maxi $P_{max}$ : 647 mW
Zündschutzart : [Ex] ib]	Ignition protection class: [Ex] ib]	Protection contre l'allumage : [Ex] ib]
Explosionsgruppe Ex : IIC	Explosion group Ex : IIC	Groupe d'explosion Ex : IIC
$C_A$ : 63 nF	$C_A$ : 63 nF	$C_A$ : 63 nF
$L_A$ : 0,5 mH	$L_A$ : 0,5 mH	$L_A$ : 0,5 mH
<b>Spannungsabfall bei 20 mA</b>	<b>Voltage drop</b>	<b>Chute de tension à 20 mA</b>
Transmitterspeisetrenner : $\leq 5$ V	Transmitter feed isolation : $\leq 5$ V	Alimentation-transmetteur-séparateur : $\leq 5$ V
Trennwandler : 5... 8 V	Isolating transformer : 5 ... 8 V	Convertisseur séparateur : 5 ... 8 V
<b>zulässige Temperaturen</b> $T_{min} / T_{max}$	<b>Permissible temperatures</b> $T_{min} / T_{max}$	<b>Températures autorisées</b> $T_{min} / T_{max}$
Umgebungstemp. -20 ... +60 °C	Ambient temperature -20 ... +60 °C	Température ambiante -20 ... +60 °C
<b>Genauigkeit</b>	<b>Accuracy</b>	<b>Précision</b>
Temperaturdrift : $< 5 \mu A / 10 K$	Temperature drift : $< 5 \mu A / 10 K$	Dérive en température : $< 5 \mu A / 10 K$
<b>Gewicht</b>	<b>Weight</b>	<b>Poids</b>
ca. 0,12 kg	Approx. 0,12 kg	environ 0,12 kg
<b>Bestell-Nr.</b>	<b>Order-No.</b>	<b>N° de commande</b>
115723	115723	115723

Stand: 6. 03. 2019



**Einsatzbeispiele:**

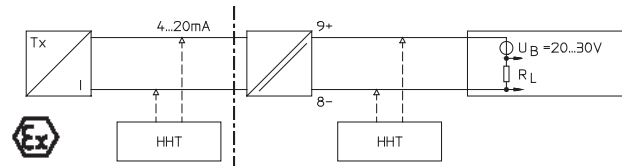
**Example of application**

**Exemples d'applications:**

Transmitterspeisetrenner für aktive Eingangskarten mit und ohne HART

Transmitter feed isolator for active input charts with/without HART

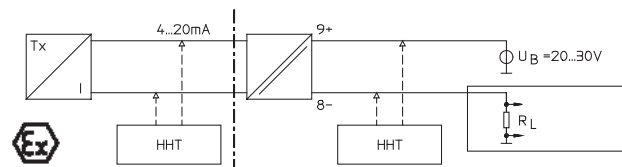
Alimentation-transmetteur-séparateur pour cartes d'entrée actives avec et sans protocole HART



Transmitterspeisetrenner für passive Eingangskarten mit und ohne HART

Transmitter feed isolator for passive input charts with/without HART

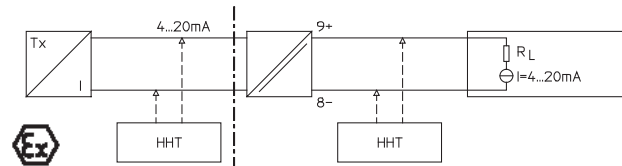
Alimentation-transmetteur-séparateur pour cartes d'entrée passives avec et sans protocole HART



Trennwandler für Stellungswächter, i/P-Konverter mit und ohne HART

Isolating transformer for position monitors, i/P converter with and without HART

Convertisseur séparateur pour contrôleur de position, convertisseur i/P, avec et sans protocole HART



Stand: 6. 03. 2019