

Anlege-Widerstandsthermometer Pt100

Surface resistance thermometers Pt100

Sondes à résistance Pt100 d'applique

T63

Anwendung

Für den Einsatz im allgemeinen Maschinen-, Apparate-, Behälter- und Rohrleitungsbau sehr gut geeignet.

Service intended

These rugged thermometers are well suited for machine and apparatus engineering, pressure vessels and piping as well.

Utilisation

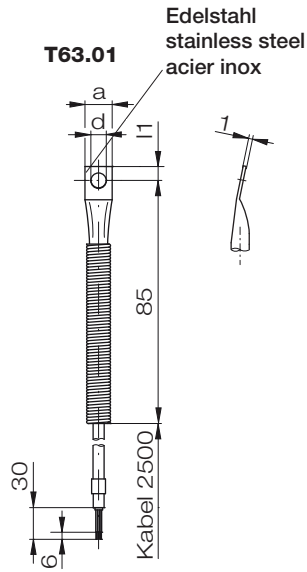
Ces thermomètres sont très bien adaptés aux utilisations dans la construction de machines, d'appareils, de tuyauterie et réservoirs.



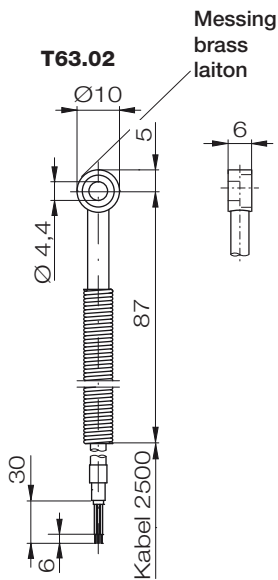
Technische Daten	Technical Data	Caractéristiques techniques
Schutzart IP 65 nach EN 60529	Protection class IP 65 per EN 60529	Degré de protection IP 65 selon EN 60529
Temperaturfühler Aluminium/Messing/Edelstahl	Stem Aluminium/brass/stainless steel	Plongeur Duralumin/laiton/acier inox
Messorgan Messwiderstand nach DIN EN 60751 1 x Pt100 mit 3-Leiteranschluss	Temperature element Measurement resistance per DIN EN 60751 1 x Pt100 with 3-wire circuit	Sonde Résistance de mesure selon DIN EN 60751 1 x Pt100 montage 3 fils
Belastbarkeit Pt100 0,3 ... 1,0 mA	Load Pt100 0,3 ... 1,0 mA	Courant de mesure Pt100 0,3 ... 1,0 mA
Elektrischer Anschluss Teflon®-Anschlussleitung 3 x 0,25 mm ² Kabellänge 2,50 m mit Knickschutz-Feder	Electrical connection Teflon®-Cable 3 x 0,25 mm ² Cable length 2,50 m with cable protector coil	Branchement électrique Téflon®-Câble 3 x 0,25 mm ² Longueur de câble 2,50 m avec ressort de courbure
Temperaturbereich T _{min} / T _{max} -50 ... +260°C	Temperature range T _{min} / T _{max} -50 ... +260°C	Plage de températures T _{mini} / T _{maxi} -50 ... +260°C
Genauigkeitsklasse Klasse A nach DIN EN 60751 ±(0,15°C + 0,002°C x t) Klasse B nach DIN EN 60751 ±(0,3°C + 0,005°C x t)	Accuracy class Class A per DIN EN 60751 ±(0,15°C + 0,002°C x t) Class B per DIN EN 60751 ±(0,3°C + 0,005°C x t)	Tolérance Classe A selon DIN EN 60751 ±(0,15°C + 0,002°C x t) Classe B selon DIN EN 60751 ±(0,3°C + 0,005°C x t)
Befestigung mit Zylinderschraube	Fixing With cheese head screw	Fixation Avec boulou

Stand: 6. 03. 2019

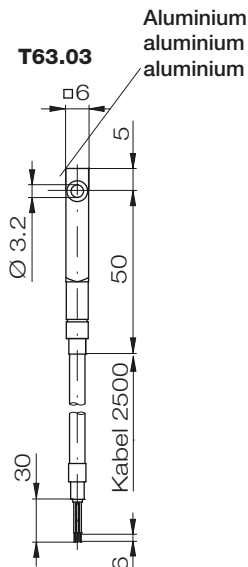
Ergänzungen	Optional extras	Options
siehe Seite 11.3406	see page 11.3406	voir page 11.3406
Technische Informationen siehe ab Seite 19.0401	Technical information see from page 19.0401	Informations techniques voir à partir de la page 19.0401




T63.01				
Widerstand Resistance Résistance	l1 mm	a mm	d mm	Bestell-Nr Order-N° N° de commande
1xPt100	3	6	4,1	117427
	4,5	8,9	5,1	117428



T63.02	
Widerstand Resistance Résistance	Bestell-Nr Order-N° N° de commande
1xPt100	119311



T63.03	
Widerstand Resistance Résistance	Bestell-Nr Order-N° N° de commande
1xPt100	118893

Ergänzungsartikel Optional extras Options	Bestell-Nr. Order-N° N° de commande	
	T50/60	T51/62/62.04 63.1/.2/.3
Nennlänge vom Standard abweichend Length divergent to standard Longueur divergent de le standard	396242	396242
Silicon-Kabel, je weiterer Meter silicon-cable, each further meter silicone-câble, par mètre	396243	396243
Messwiderstand nach DIN EN 60751, Pt500 mit 3-Leiteranschluss Measurement resistance per DIN EN 60751, Pt500 with 3 wire circuit Résistance thermométrique selon DIN EN 60751, Pt500, 3 fils	395877	395877
Messwiderstand nach DIN EN 60751, Pt1000 mit 3-Leiteranschluss Measurement resistance per DIN EN 60751, Pt1000 with 3 wire circuit Résistance thermométrique selon DIN EN 60751, Pt1000, 3 fils	395878	395878
Messwiderstand nach DIN 43760, Ni100 mit 3-Leiteranschluss Measurement resistance per DIN 43760, Ni100 with 3 wire circuit Résistance thermométrique selon DIN 43760, Ni100, 3 fils	395879	395879
Kabel, Nickel / Teflon® / Glasseide / Edelstahl cable, nickel / Teflon® / glas silk / stainless steel câble, nikel / Téflon® / soie de verre / acier inox	2-adrig 2 wire 2 fils	396509 396509
Kabel, Nickel / Teflon® / Glasseide / Edelstahl cable, nickel / Teflon® / glas silk / stainless steel câble, nikel / Téflon® / soie de verre / acier inox	3-adrig 3 wire 3 fils	396510 396510
Kabel, Kupfer / Glasseide / Glasseide / Edelstahl cable, copper / glas silk / glas silk / stainless steel câble, cuivre / soie de verre / soie de verre / acier inox	2-adrig 2 wire 2 fils	396511 396511
Kabel, Kupfer / Glasseide / Glasseide / Edelstahl cable, copper / glas silk / glas silk / stainless steel câble, cuivre / soie de verre / soie de verre / acier inox	3-adrig 3 wire 3 fils	396512 396512
Kabel, Kupfer / Teflon® / Teflon® cable, copper / Teflon® / Teflon® câble, cuivre / Téflon® / Téflon®	2-adrig 2 wire 2 fils	396513 396513
Kabel, Kupfer / Teflon® / Teflon® cable, copper / Teflon® / Teflon® câble, cuivre / Téflon® / Téflon®	3-adrig 3 wire 3 fils	396514 396514
Kabel, Nickel / Teflon® / Edelstahl / Teflon® cable, nickel / Teflon® / stainless steel / Teflon® câble, nikel / Téflon® / acier inox / Téflon®	4-adrig 4 wire 4 fils	396515 396515
Zündschutzart : Intrinsic safty : Sécurité intrinsèque :	 II 2G Ex ia IIC T1 ... T6 Gb II 2D Ex iaD 21 T* Db BVS 06 ATEX E 083 X	396516 -