

Winkel-Thermoelement Angle thermocouple Thermocouple angulaire

T61

- **Anwendung**

Für den Einsatz im allgemeinen Maschinen-, Apparate-, Behälter- und Rohrleitungsbau sowie in der Chemie-Verfahrenstechnik und im Lebensmittelbereich sehr gut geeignet.

- **Service intended**

These rugged thermometers are well suited for machine and apparatus engineering, pressure vessels and piping as well as for environments in chemical process and food industry.

- **Utilisation**

Ces thermomètres sont très bien adaptés aux utilisations dans la construction de machines, d'appareils, de tuyauterie et réservoirs ainsi que dans la chimie, technologie des procédés industriels et dans l'industrie alimentaire.



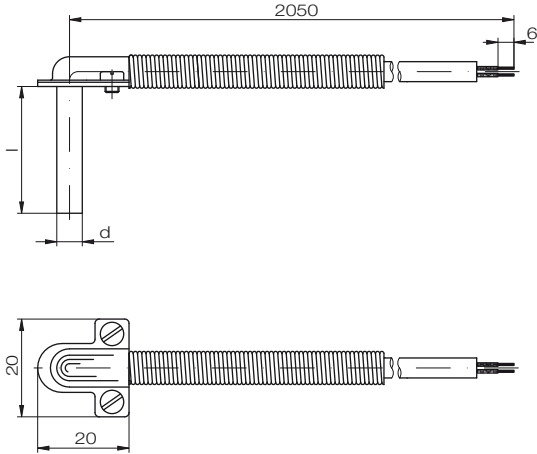
Technische Daten		Technical Data		Caractéristiques techniques	
Schutzart		Protection class		Degré de protection	
IP 65 nach EN 60529		IP 65 per EN 60529		IP 65 selon EN 60529	
Einsatzrohr		Stem		Gaine de protection	
Edelstahl 1.4571 Ø 6 mm		Stainless steel 316Ti Ø 6 mm		Acier inox Z6 CNDT 17-12 Ø 6 mm	
Messorgan		Temperature element		Sonde	
Thermopaar nach DIN 43710 / DIN EN 60584 Fe-CuNi Typ (L) NiCr-Ni Typ (K)		Thermocouple per DIN 43710 / DIN EN 60584 Fe-CuNi Typ (L) NiCr-Ni Typ (K)		Thermocouple selon DIN 43710 / DIN EN 60584 Fe-CuNi Typ (L) NiCr-Ni Typ (K)	
Elektrischer Anschluss		Electrical connection		Branchement électrique	
Silicon-Ausgleichsleitung Leitungslänge 2,0 m		Silicon-compensating cable Cable length 2,0 m		Silicone-câble de compensation Longueur de câble 2,0 m	
Temperaturbereich T_{min} / T_{max}		Temperature range T_{min} / T_{max}		Plage de températures T_{mini} / T_{maxi}	
- 50 ... +150°C		- 50 ... +150°C		- 50 ... +150°C	
Genauigkeitsklasse		Accuracy class		Tolérance	
Klasse 2 nach DIN 43710 / DIN EN 60584 ± 2,5°C		Class 2 per DIN 43710 / DIN EN 60584 ± 2,5°C		Classe 2 selon DIN 43710 / DIN EN 60584 ± 2,5°C	

Stand: 6. 03. 2019

Ergänzungen	Optional extras	Options
siehe Seite 11.0902	see page 11.0902	voir page 11.0902
Technische Informationen	Technical information	Informations techniques
siehe ab Seite 19.0401	see from page 19.0401	voir à partir de la page 19.0401

T61

Winkel-Thermoelement Angle thermocouple Thermocouple angulaire



Typ T61			
l mm	d mm	Bestell-Nr. Order-N°. N° de commande	
		1x Fe-CuNi Typ (L)	1x NiCr-Ni Typ (K)
70	6	415214	418969
100		415215	418970
120		415216	418971
160	8	415217	418972
70		415218	418973
100		415219	418974
120	10	415220	418975
160		415221	418976
70		415222	418977
100	10	415223	418978
120		415224	418979
160		415225	418980

Ergänzungsartikel Optional extras Options

T61

			Bestell-Nr. Order-N°. N° de commande
Nennlänge vom Standard abweichend Length divergent to standard Longueur divergent de le standard			396242
Ausgleichsleitung Compensating cable Câble de compensation	Fe-CuNi (L), Fe-CuNi (L), Fe-CuNi (L),	Silicon / Keramik / Glasseide / Edelstahl silicon / ceramic / glas silk / stainless steel silicone / céramique / soie de verre / acier inox	396518
Ausgleichsleitung Compensating cable Câble de compensation	Fe-CuNi (K), Fe-CuNi (K), Fe-CuNi (K),	Silicon / Keramik / Glasseide / Edelstahl silicon / ceramic / glas silk / stainless steel silicone / céramique / soie de verre / acier inox	396519

Ergänzungsartikel Optional extras Options	Bestell-Nr. Order-N°. N° de commande	
	T21/T22	T41/T46
	Einbaulänge vom Standard abweichend Useful length divergent to standard Longueur utile divergent de le standard	396011
Halsrohr 30 mm lang Neck extension, length 30 mm Tube extension, longueur 30 mm	395731	-
Halsrohr 60 mm lang Neck extension, length 60 mm Tube extension, longueur 60 mm	395732	-
Halsrohr 90 mm lang Neck extension, length 90 mm Tube extension, longueur 90 mm	395733	-
Halsrohr 250 mm lang Neck extension, length 250 mm Tube extension, longueur 250 mm	395873	-
Halsrohrlänge vom Standard abweichend Neck extension length divergent to standard Longuer du tube extension divergent de le standard	396010	-
Schutzrohr auf 6mm abgesetzt, 60mm lang Thermowell at 6mm set down, length 60mm Doigt de grant déposer 6mm, longueur 60mm	396115	-
Thermopaar nach DIN EN 60584 2x Fe-CuNi Typ (J) Thermocouple per DIN EN 60584 2x Fe-CuNi type (J) Thermocouple selon DIN EN 60584 2x Fe-CuNi type (J)	395880	-
Doppel-Thermopaar nach DIN EN 60584 2x Fe-CuNi Typ (J) Dual thermocouple per DIN EN 60584 2x Fe-CuNi type (J) Thermocouple double selon DIN EN 60584 2x Fe-CuNi type (J)	396021	396021
Doppel-Thermopaar nach DIN EN 60584 2x NiCr-Ni Typ (K) Dual thermocouple per DIN EN 60584 2x NiCr-Ni type (K) Thermocouple double selon DIN EN 60584 2x NiCr-Ni type (K)	395889	395889
Thermopaar nach DIN EN 60584 Pt13Rh-Pt Typ (R) Thermocouple per DIN EN 60584 Pt13Rh-Pt type (R) Thermocouple selon DIN EN 60584 Pt13Rh-Pt type (R)	395881	395881
Doppel-Thermopaar nach DIN EN 60584 2x Pt13Rh-Pt Typ (R) Dual thermocouple per DIN EN 60584 2x Pt13Rh-Pt type (R) Thermocouple double selon DIN EN 60584 2x Pt13Rh-Pt type (R)	396022	396022
Thermopaar nach DIN EN 60584 Pt10Rh-Pt Typ (S) Thermocouple per DIN EN 60584 Pt10Rh-Pt type (S) Thermocouple selon DIN EN 60584 Pt10Rh-Pt type (S)	396520	-
Doppel-Thermopaar nach DIN EN 60584 2x Pt10Rh-Pt Typ (S) Dual thermocouple per DIN EN 60584 2x Pt10Rh-Pt type (S) Thermocouple double selon DIN EN 60584 2x Pt10Rh-Pt type (S)	396521	-
Thermopaar nach DIN EN 60584 Pt30Rh-Pt6Rh Typ (B) Thermocouple per DIN EN 60584 Pt30Rh-Pt6Rh type (B) Thermocouple selon DIN EN 60584 Pt30Rh-Pt6Rh type (B)	396522	-
Doppel-Thermopaar nach DIN EN 60584 2x Pt30Rh-Pt6Rh Typ (B) Dual thermocouple per DIN EN 60584 2x Pt30Rh-Pt6Rh type (B) Thermocouple double selon DIN EN 60584 2x Pt30Rh-Pt6Rh type (B)	396523	-
Thermopaar nach DIN 43710 Fe-CuNi Typ (L) Thermocouple per DIN 43710 Fe-CuNi type (L) Thermocouple selon DIN 43710 Fe-CuNi type (L)	396524	-
Doppel-Thermopaar nach DIN 43710 2x Fe-CuNi Typ (L) Dual thermocouple per DIN 43710 2x Fe-CuNi type (L) Thermocouple double selon DIN 43710 2x Fe-CuNi type (L)	396525	-

Ergänzungsartikel Optional extras Options	Bestell-Nr. Order-N°. N° de commande			
	T53	T61	T63.5/6	T81
	Nennlänge vom Standard abweichend Length divergent to standard Longueur divergent de le standard	396242	396242	-
Ausgleichsleitung Fe-CuNi (J), Silicon / Keramik / Glasseide / Edelstahl Compensating cable Fe-CuNi (J), silicon / ceramic / glas silk / stainless steel Câble de compensation Fe-CuNi (J), silicone / céramique / soie de verre / acier inox	396517	-	-	396517
Ausgleichsleitung Fe-CuNi (L), Silicon / Keramik / Glasseide / Edelstahl Compensating cable Fe-CuNi (L), silicon / ceramic / glas silk / stainless steel Câble de compensation Fe-CuNi (L), silicone / céramique / soie de verre / acier inox	396518	396518	-	396518
Ausgleichsleitung NiCr-Ni (K), Silicon / Keramik / Glasseide / Edelstahl Compensating cable NiCr-Ni (K), silicon / ceramic / glas silk / stainless steel Câble de compensation NiCr-Ni (K), silicone / céramique / soie de verre / acier inox	396519	396519	396519	396519

Stand: 28.03.2019