

# Mantel-Widerstandsthermometer Pt100

## Resistance thermometers Pt100 - sheath model

### Sondes à résistance Pt100 - exécution de la gaine

# T45

#### • Anwendung

Für den Einsatz im allgemeinen Maschinen-, Apparate-, Behälter- und Rohrleitungsbau sowie in der Chemie-Verfahrenstechnik und im Lebensmittelbereich sehr gut geeignet. Der Mantel ist biegsam, 5 x äußerer Durchmesser.

#### • Service intended

These rugged thermometers are well suited for machine and apparatus engineering, pressure vessels and piping as well as for environments in chemical process and food industry. The sheath model is flexible, 5 times external diameter.

#### • Utilisation

Ces thermomètres sont très bien adaptés aux utilisations dans la construction de machines, d'appareils, de tuyauterie et réservoirs ainsi que dans la chimie, technologie des procédés industriels et dans l'industrie alimentaire. Le gaine chemisée réel flexible, 5 fois extérieur diamètre.



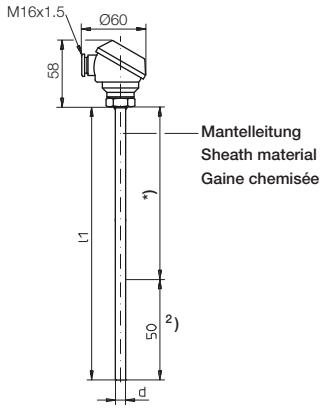
Technische Daten	Technical Data	Caractéristiques techniques
<b>Anschlusskopf</b>	<b>Connection head</b>	<b>Tête de raccordement</b>
Form J, aus Aluminium	Form J, aluminium	Forme J, en aluminium,
Kabeleinführung : M16 x 1,5 mm	Cable entry: M16 x 1,5 mm	Presse-étoupe: M16 x 1,5 mm
<b>Schutzart</b>	<b>Protection class</b>	<b>Degré de protection</b>
IP 54 nach EN 60529	IP 54 per EN 60529	IP 54 selon EN 60529
<b>Anschlusssockel</b>	<b>Connection socket</b>	<b>Socle de raccordement</b>
Keramik	Ceramic	Céramique
<b>Mantelleitung</b>	<b>Colective line</b>	<b>Colectif ligne</b>
Edelstahl 1.4541	Stainless steel 321	Acier inox Z6 CNT 18-10
Ø 3 bzw. 6 mm	Ø 3 or 6 mm	Ø 3 ou 6 mm
<b>Messorgan</b>	<b>Temperature element</b>	<b>Sonde</b>
Messwiderstand nach DIN EN 60751	Measurement resistance per DIN EN 60751	Résistance de mesure selon DIN EN 60751
1 x Pt100 mit 3-Leiteranschluss	1 x Pt100 with 3-wire circuit	1 x Pt 100 montage 3 fils
<b>Belastbarkeit Pt100</b>	<b>Load Pt100</b>	<b>Courant de mesure Pt100</b>
0,3 ... 1,0 mA	0,3 ... 1,0 mA	0,3 ... 1,0 mA
<b>Temperaturbereich</b> $T_{min} / T_{max}$	<b>Temperature range</b> $T_{min} / T_{max}$	<b>Plage de températures</b> $T_{mini} / T_{maxi}$
- 50 ... +600°C	- 50 ... +600°C	- 50 ... +600°C
<b>Genauigkeitsklasse</b>	<b>Accuracy class</b>	<b>Tolérance</b>
Klasse A nach DIN EN 60751	Class A per DIN EN 60751	Classe A selon DIN EN 60751
$\pm(0,15^{\circ}\text{C} + 0,002^{\circ}\text{C} \times  t )$	$\pm(0,15^{\circ}\text{C} + 0,002^{\circ}\text{C} \times  t )$	$\pm(0,15^{\circ}\text{C} + 0,002^{\circ}\text{C} \times  t )$
Klasse B nach DIN EN 60751	Class B per DIN EN 60751	Classe B selon DIN EN 60751
$\pm(0,3^{\circ}\text{C} + 0,005^{\circ}\text{C} \times  t )$	$\pm(0,3^{\circ}\text{C} + 0,005^{\circ}\text{C} \times  t )$	$\pm(0,3^{\circ}\text{C} + 0,005^{\circ}\text{C} \times  t )$

Stand: 6. 03. 2019

Ergänzungen	Optional extras	Options
siehe Seite 11.3208 - 11.3406	see tables page 11.3208 - 11.3406	voir pages 11.3208 - 11.3406
<b>Technische Informationen</b>	<b>Technical information</b>	<b>Informations techniques</b>
siehe ab Seite 19.0401	see from page 19.0401	voir à partir de la page 19.0401

# T45

## Mantel-Widerstandsthermometer Pt100 Resistance thermometers Pt100 - sheath model Sondes à résistance Pt100 - exécution de la gaine



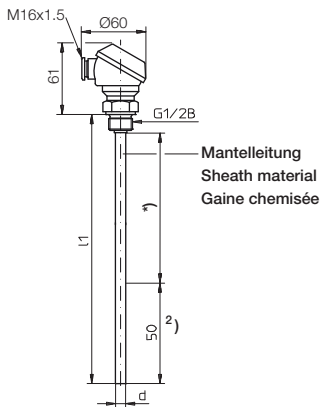
**T45.9**<sup>1)</sup>

T45.9		
l1	d	Bestell-Nr. Order-N° N° de commande
mm		1x Pt100 -50 - +600
50	3	118845
100		118846
200		118847
300		118848
50	6	118849
100		118850
200		118851
300		118852

<sup>1)</sup> Quetschringverschraubungen und Kugel- Quetschdichtungen siehe Seite: 11.3402  
Compression fittings and ball compression seals see page: 11.3402  
Raccord coulissant et Joint sphérique à compression: 11.3402

<sup>\*</sup>) Biegeradius = 5 x d  
Bending radius = 5 x d  
Rayon de courbure = 5 x d

<sup>2)</sup> starr  
steep  
rigide



**T45.5**

T45.5		
l1	d	Bestell-Nr. Order-N° N° de commande
mm		1x Pt100 -50 - +600
50	3	118865
100		118866
200		118867
300		118868
50	6	118869
100		118870
200		118871
300		118872

<sup>\*</sup>) Biegeradius = 5 x d  
Bending radius = 5 x d  
Rayon de courbure = 5 x d

<sup>2)</sup> starr  
steep  
rigide

Stand: 6.03.2019

Ergänzungsartikel Optional extras Options	T20	T30.5/6/8/9	T40/T45
	Bestell-Nr. Order-N°. N° de commande		
Halsrohr 30 mm lang Neck extension, length 30 mm Tube extension, longueur 30 mm	395731	-	-
Halsrohr 60 mm lang Neck extension, length 60 mm Tube extension, longueur 60 mm	395732	-	-
Halsrohr 90 mm lang Neck extension, length 90 mm Tube extension, longueur 90 mm	395733	-	-
Halsrohr 250 mm lang Neck extension, length 250 mm Tube extension, longueur 250 mm	395873	-	-
Halsrohrlänge vom Standard abweichend Neck extension length divergent to standard Longuer du tube extension divergent de le standard	396010	-	-
Schutzrohr auf 6mm abgesetzt, 60mm lang Thermowell at 6mm set down, length 60mm Doigt de grant déposer 6mm, longueur 60mm	396115	-	-
Schutzrohr perforiert für flüssige Medien Thermowell perforate for liquid media Doigt de grant perforer pour média liquid	396136	-	-
Schutzrohr perforiert für gasförmige Medien Thermowell perforate for gaseous media Doigt de grant perforer pour média gazeux	396084	-	-
Einbaulänge vom Standard abweichend Useful length divergent to standard Longueur utile divergent de le standard	396011	396011	396011
Messwiderstand nach DIN EN 60751, Pt500 mit 3-Leiteranschluss Measurement resistance per DIN EN 60751, Pt500 with 3 wire circuit Résistance thermométrique selon DIN EN 60751, Pt500, 3 fils	395877	395877	395877
Messwiderstand nach DIN EN 60751, Pt1000 mit 3-Leiteranschluss Measurement resistance per DIN EN 60751, Pt1000 with 3 wire circuit Résistance thermométrique selon DIN EN 60751, Pt1000, 3 fils	395878	395878	395878
Messwiderstand nach DIN 43760, Ni100 mit 3-Leiteranschluss Measurement resistance per DIN 43760, Ni100 with 3 wire circuit Résistance thermométrique selon DIN 43760, Ni100, 3 fils	395879	395879	395879
Messwiderstand mit 2-Leiteranschluss Measurement resistance with 2 wire circuit Résistance thermométrique avec 2 fils	395709	395709	395709
Messwiderstand mit 4-Leiteranschluss Measurement resistance with 4 wire circuit Résistance thermométrique avec 4 fils	395710	-	395710
Doppel-Messwiderstand mit 3-Leiteranschluss Dual measurement resistance with 3 wire circuit Résistance thermométrique double avec 3 fils	395711	-	395711
Anschlusskopf mit HAN-7-D Stecker Connection head with HAN-7-D connector Tête de raccordement avec HAN-7-D connecter	390876	-	-
Zündschutzart Intrinsic safety Sécurité intrinsèque	396418	-	-

