

Widerstandsthermometer Pt100

RTD'S Pt100

Sondes à résistance Pt100

T20

• Anwendung

Für den Einsatz im allgemeinen Maschinen-, Apparate-, Behälter- und Rohrleitungsbau sowie in der Chemie-Verfahrenstechnik und im Lebensmittelbereich sehr gut geeignet.

• Service intended

These rugged thermometers are well suited for machine and apparatus engineering, pressure vessels and piping as well as for environments in chemical process and food industry.

• Utilisation

Ces thermomètres sont très bien adaptés aux utilisations dans la construction de machines, d'appareils, de tuyauterie et réservoirs ainsi que dans la chimie, technologie des procédés industriels et dans l'industrie alimentaire.



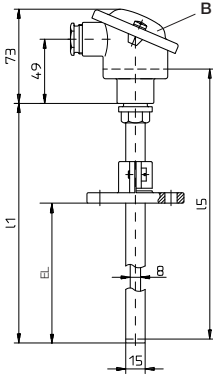
Technische Daten	Technical Data	Caractéristiques techniques
Anschlusskopf DIN 43729, Form B bzw. A, aus Aluminium Kabeleinführung : M20 x 1,5 mm	Connection head per DIN 43729, form B or A, aluminium Cable entry: M20 x 1,5 mm	Tête de raccordement Forme B ou A selon DIN 43729, en aluminium Presse-étoupe: M20 x 1,5 mm
Schutzart IP 54 nach EN 60529	Protection class IP 54 per EN 60529	Degré de protection IP 54 selon EN 60529
Anschlusssockel Keramik	Connection socket Ceramic	Socle de raccordement Céramique
Messeinsatzrohr Edelstahl 1.4571 Ø 6 bzw. 8 mm	Measuring insert tube Stainless steel 316Ti 6 or 8 mm dia.	Tuyau de éléments de rechange Acier inox Z6 CNDT 17-12 Ø 6 ou 8 mm
Schutzrohr Edelstahl 1.4571 siehe Seiten 11.1002 - 11.1003 und 11.3208	Thermowell Stainless steel 316Ti see pages 11.1002 - 11.1003 and 11.32.08	Doigt de gant Acier inox Z6 CNDT 17-12 voir pages 11.1002 - 11.1003 et 11.3208
Messorgan Messwiderstand nach DIN EN 60751 1 x Pt100 mit 3-Leiteranschluss	Temperature element Measurement resistance per DIN EN 60751 1 x Pt100 with 3-wire circuit	Sonde Résistance de mesure selon DIN EN 60751 1 x Pt 100 montage 3 fils
Belastbarkeit Pt100 0,3 ... 1,0 mA	Load Pt100 0,3 ... 1,0 mA	Courant de mesure Pt100 0,3 ... 1,0 mA
Temperaturbereich siehe Seiten 19.0403 - 19.0405	Temperature range see pages 19.0403 - 19.0405	Plage de températures voir pages 19.0403 - 19.0405
Genauigkeitsklasse Klasse A nach DIN EN 60751 $\pm(0,15^{\circ}\text{C} + 0,002^{\circ}\text{C} \times t)$ Klasse B nach DIN EN 60751 $\pm(0,3^{\circ}\text{C} + 0,005^{\circ}\text{C} \times t)$	Accuracy class Class A per DIN EN 60751 $\pm(0,15^{\circ}\text{C} + 0,002^{\circ}\text{C} \times t)$ Class B per DIN EN 60751 $\pm(0,3^{\circ}\text{C} + 0,005^{\circ}\text{C} \times t)$	Tolérance Classe A selon DIN EN 60751 $\pm(0,15^{\circ}\text{C} + 0,002^{\circ}\text{C} \times t)$ Classe B selon DIN EN 60751 $\pm(0,3^{\circ}\text{C} + 0,005^{\circ}\text{C} \times t)$

Stand: 6. 03. 2019

Ergänzungen	Optional extras	Options
siehe Seiten 11.3208 - 11.3406	see pages 11.3208 - 11.3406	voir pages 11.3208 - 11.3406
Technische Informationen siehe ab Seite 19.0401	Technical information see from page 19.0401	Informations techniques voir à partir de la page 19.0401

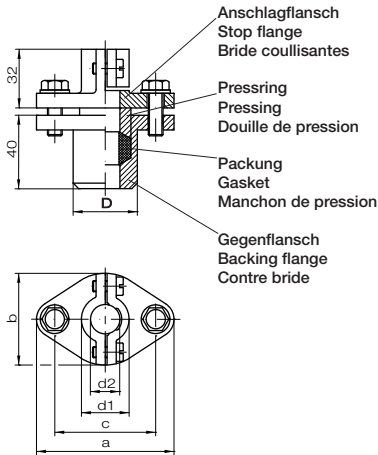
T20

Widerstandsthermometer Pt100 RTD's Pt100 Sondes à résistance Pt100



T20.U.4...

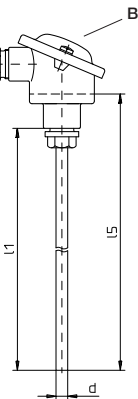
mit Schutzrohr Form A nach DIN 43763, 1.4571
with thermowell form A DIN 43763, 316Ti
avec doigt de gant forme A selon DIN 43763, Z6 CNDT 17-12



T20.U.4... DIN 43764		Messeinsatz Measurig inserts Éléments de rechange	
l1	Bestell-Nr. Order-N° N° de commande Pt 100	l5	Bestell-Nr. Order-N° N° de commande Pt 100
mm		mm	
200	111090	225	416488
250	111091	275	416489
290	111092	315	416490
350	111093	375	416477
380	111094	405	416491
410	111095	435	416492
500	111096	525	416493
530	111097	555	416494
630	111098	655	416495
710	111099	735	416496
800	111100	825	416497
1000	111101	1025	115795
1250	111102	1275	115796
1400	111103	1425	115797
1600	111104	1625	115798
1800	111105	1825	115799
2000	111106	2025	115800

Anschlagflansch DIN 43734 mit Gegenflansch Stop flanges DIN 43734 with backing flanges Brides coulisantes DIN 43734 avec contre brides								
für Halterrohr for protection tube pour diamètre	a	b	c	d1	d2	D	Anschlagflansch Stop flanges Brides coulisantes	Gegenflansch Backing flanges Contre brides
mm								
15	75	50	55	26	16	35	110843	415067

T20.U.9... DIN 43769		Messeinsatz Measurig inserts Éléments de rechange		
l1	Bestell-Nr. Order-N° N° de commande Pt 100	l5	d	Bestell-Nr. Order-N° N° de commande Pt 100
mm		mm		
50	111151	75	6	115779
100	111152	125		115780
150	111153	175		115781
200	111154	225		115783
250	111155	275		115784
290	111156	315		115785
350	111157	375		115786
380	111158	405		115787
410	111159	435		115789
500	111160	525		115790
530	111161	555		115791
630	111162	655		115792
710	111163	735		115793
800	111164	825		115794
100	111165	1025	8	115795
1250	111166	1275		115796
1400	111167	1425		115797
1600	111168	1625		115798
1800	111169	1825		115799
2000	111170	2025		115800



T20.U.9...

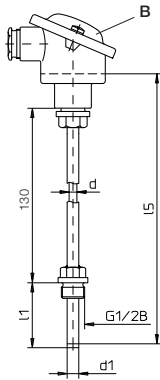
ohne zusätzliches Schutzrohr¹⁾, 1.4571
without thermowell¹⁾, 316Ti
sans doigt de gant¹⁾, Z6 CNDT 17-12

¹⁾ Quetschringverschraubungen und Kugel- Quetschdichtungen siehe Seite: 11.3402
¹⁾ Compression fittings and ball compression seals see page: 11.3402
¹⁾ Raccord couissant et Joint sphérique à compression: 11.3402

Stand: 6. 03. 2019

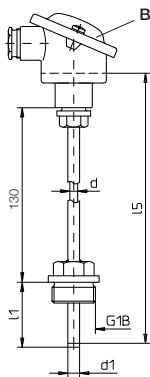
Widerstandsthermometer Pt100 RTD'S Pt100 Sondes à résistance Pt100

T20



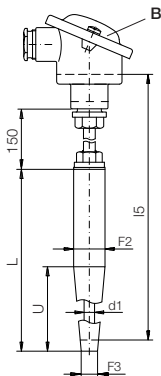
T20.U.5...

mit Schutzrohr Form B nach DIN 43772, 1.4571
with thermowell form B DIN 43772, 316Ti
avec doigt de gant forme B selon DIN 43772, Z6 CNDT 17-12



T20.U.6...

mit Schutzrohr Form C nach DIN 43772, 1.4571
with thermowell form C DIN 43772, 316Ti
avec doigt de gant forme C selon DIN 43772, Z6 CNDT 17-12



T20.U.7...

mit Schutzrohr Form 4 nach DIN 43772, 1.4571
with thermowell form 4 DIN 43772, 316Ti
avec doigt de gant forme 4 selon DIN 43772, Z6 CNDT 17-12

T20.U.5... DIN 43765			Messeinsatz Measurig inserts Eléments de rechange		
l1	d1	Bestell-Nr. Order-N° N° de commande Pt 100	l5	d	Bestell-Nr. Order-N° N° de commande Pt 100
mm			mm		
30	9	417068	185	6	419053
40		417071	195		419055
50		417074	205		419054
60		417077	215		419062
65		111107	220		115782
70		111108	225		115783
120		111109	275		115784
160		111110	315		115785
220		111111	375		115786
250		111112	405		115787
275		111113	430		115788
280		111114	435		115789
370		111115	525		115790
400		111116	555		115791
500	111117	655	115792		
580	111118	735	115793		
670	111119	825	115794		
870	111120	1025	115795		
1120	111121	1275	115796		
1270	111122	1425	115797		
1470	111123	1625	115798		
1670	111124	1825	115799		
1870	111125	2025	115800		

T20.U.6... DIN 43766			Messeinsatz Measurig inserts Eléments de rechange		
l1	d1	Bestell-Nr. Order-N° N° de commande Pt 100	l5	d	Bestell-Nr. Order-N° N° de commande Pt 100
mm			mm		
65	11	111127	220	6	115782
70		111128	225		115783
120		111129	275		115784
160		111130	315		115785
220		111131	375		115786
250		111132	405		115787
275		111133	430		115788
280		111134	435		115789
370		111135	525		115790
400		111136	555		115791
500		111137	655		115792
580		111138	735		115793
670		111139	825		115794
870		111140	1025		115795
1120	111141	1275	115796		
1270	111142	1425	115797		
1470	111143	1625	115798		
1670	111144	1825	115799		
1870	111145	2025	115800		

T20.U.7... DIN 43767					Messeinsatz Measurig inserts Eléments de rechange			
Form Design Forme	U	L	F2	F3	Bestell-Nr. Order-N° N° de commande Pt 100	l5	d1	Bestell-Nr. Order-N° N° de commande Pt 100
	mm					mm		
4	65	140	24	12,5	111147	315	6	115785
	125	200			111148	375		115786
	65		111149	375	115786			
	125	255	26	15,0	111331	430	8	416477
					111332			430
			260	24	12,5	111150	435	6

Stand: 6. 03. 2019

Widerstandsthermometer Pt100

RTD'S Pt100

Sondes à résistance Pt100

T20

• Anwendung

Für den Einsatz im allgemeinen Maschinen-, Apparate-, Behälter- und Rohrleitungsbau sowie in der Chemie-Verfahrenstechnik und im Lebensmittelbereich sehr gut geeignet.

• Service intended

These rugged thermometers are well suited for machine and apparatus engineering, pressure vessels and piping as well as for environments in chemical process and food industry.




• Utilisation

Ces thermomètres sont très bien adaptés aux utilisations dans la construction de machines, d'appareils, de tuyauterie et réservoirs ainsi que dans la chimie, technologie des procédés industriels et dans l'industrie alimentaire.



Technische Daten	Technical Data	Caractéristiques techniques
Anschlusskopf Feldgehäuse, Edelstahl Kabeleinführung : M16 x 1,5 mm	Connection head Field case, stainless steel Cable entry: M16 x 1,5 mm	Tête de raccordement Boîtier pour montage sur site, acier inox. Presse-étoupe: M16 x 1,5 mm
Schutzart IP 65 nach EN 60529	Protection class IP 65 per EN 60529	Degré de protection IP 65 selon EN 60529
Anschlusssockel Keramik	Connection socket Ceramic	Socle de raccordement Céramique
Messeinsatzrohr Edelstahl 1.4571	Measuring insert tube Stainless steel 316Ti	Tuyau de éléments de rechange Acier inox Z6 CNDT 17-12
Schutzrohr Edelstahl 1.4571	Thermowell Stainless steel 316Ti	Doigt de gant Acier inox Z6 CNDT 17-12
Messorgan Messwiderstand nach DIN EN 60751 1 x Pt100 3-Leiteranschluss	Temperature element Measurement resistance per DIN EN 60751 1 x Pt100 3-wire circuit	Sonde Résistance de mesure selon DIN EN 60751 1 x Pt 100 avec 3 fils
Belastbarkeit Pt100 0,3 ... 1,0 mA	Load Pt100 0,3 ... 1,0 mA	Courant de mesure Pt100 0,3 ... 1,0 mA
Temperaturbereich siehe Seiten 19.0403 - 19.0405	Temperature range see pages 19.0403 - 19.0405	Plage de températures voir pages 19.0403 - 19.0405
Genauigkeitsklasse Klasse A nach DIN EN 60751 $\pm(0,15^{\circ}\text{C} + 0,002^{\circ}\text{C} \times t)$ Klasse B nach DIN EN 60751 $\pm(0,3^{\circ}\text{C} + 0,005^{\circ}\text{C} \times t)$	Accuracy class Class A per DIN EN 60751 $\pm(0,15^{\circ}\text{C} + 0,002^{\circ}\text{C} \times t)$ Class B per DIN EN 60751 $\pm(0,3^{\circ}\text{C} + 0,005^{\circ}\text{C} \times t)$	Tolérance Classe A selon DIN EN 60751 $\pm(0,15^{\circ}\text{C} + 0,002^{\circ}\text{C} \times t)$ Classe B selon DIN EN 60751 $\pm(0,3^{\circ}\text{C} + 0,005^{\circ}\text{C} \times t)$

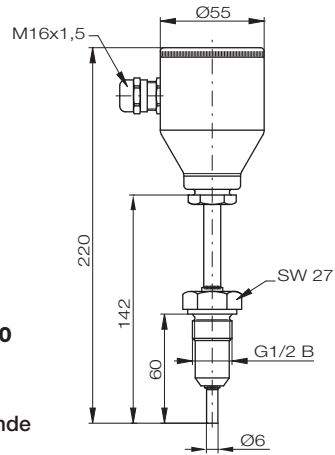
Stand: 6. 03. 2019

 Ergänzungen	 Optional extras	 Options
siehe Seiten 11.3404	see pages 11.3404	voir pages 11.3404
Technische Informationen siehe ab Seite 19.0401	Technical information see from page 19.0401	Informations techniques voir à partir de la page 19.0401

T20

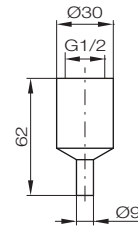
**Widerstandsthermometer Pt100
RTD'S Pt100
Sondes à résistance Pt100**

Typ T20.U.10
Bestell-Nr.
Order-N°.
N° de commande
415382



**Einschweißschutzhülse
Weld on adaptor
Raccord à souder**

Bestell-Nr.
Order-N°.
N° de commande
110406

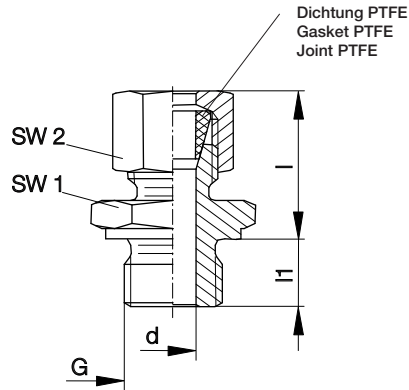


Anschlussköpfe optional Connection heads options Têtes de branchement options

Anschlussköpfe mit Schraubverschluss Connection heads with screwed plug Têtes de branchement avec fermeture à vis		Anschlussköpfe mit Schraubdeckel Connection heads with screwed cap Têtes de branchement avec couvercle vissé	
Form Form Forme	DIN 43729 / Form A	Feldgehäuse field case boîtier pour montage sur site	Feldgehäuse field case boîtier pour montage sur site
Material Material Matière	Aluminium aluminium duralumin	Aluminium aluminium duralumin	1.4301 304 Z6 CN 18-09
Schutzart Protection Degré de protection	IP 65	IP 65	IP 65
Bestell-Nr. Order-N°. N° de commande	395681	396122	396123
Anschlussköpfe mit Schnellverschluss Connection heads with quick closure Têtes de branchement avec fermeture rapide			
Form Form Forme	Form BSS-H	Form BSS	Form C
Material Material Matière	Aluminium aluminium duralumin	Aluminium aluminium duralumin	1.4301 / 1.4571 304 / 316Ti Z6 CN 18-09 / Z6CNDT 17-12
Schutzart Protection Degré de protection	IP 65	IP 65	IP 65
Bestell-Nr. Order-N°. N° de commande	395685	395688	395683

Stand: 28. 03. 2019

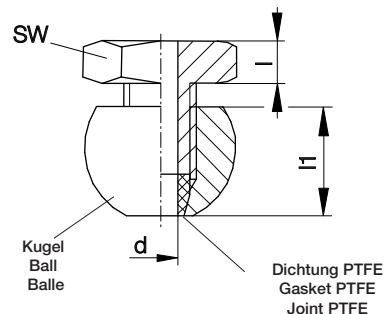
Klemmringverschraubung und Kugel-Quetschdichtung Compression fitting and ball compression seal Raccord coulissant et joint sphérique à compression



Klemmringverschraubung, PN25, max. 230 °C Compression fitting, PN25, max. 230 °C Raccord coulissant, PN25, max. 230 °C						
Bestell-Nr. Order-N° N° de commande	d	G	l	l1	SW1	SW2
mm						
411124	1	M8 x 1	20	8	10	10
411125	1,5	M8 x 1	20	8	10	10
411126	2	M8 x 1	20	8	10	10
411127	3	M8 x 1	20	8	10	10
411128	4	M8 x 1	20	8	10	10
395887	6,2	M10 x 1	23	8	14	14
396319	6,2	M12 x 1,5	25	8	17	17
395888	8,2	M12 x 1,5	25	12	17	17
396262	9,2	M14 x 1,5	26	12	19	19
395745	9,2	M16 x 1,5	26	12	22	19
396054	11,2	M16 x 1,5	27	12	22	22
396297	14,2	M18 x 1,5	27	12	24	27
396298	15,2	M18 x 1,5	29	12	24	27
396152	4,2	NPT 1/8"	22	10	11	10
396273	6,2	NPT 1/8"	22	10	12	14
396277	6,2	NPT 1/4"	23,5	14,5	17	14
396278	8,2	NPT 1/4"	23,5	14,5	17	17
396279	9,2	NPT 1/4"	23,5	14,5	17	19
396281	6,2	NPT 3/8"	23,5	14,5	19	14
396282	8,2	NPT 3/8"	23,5	14,5	19	17
396283	9,2	NPT 3/8"	23,5	14,5	19	19
396284	11,2	NPT 3/8"	23,5	14,5	19	22
396287	6,2	NPT 1/2"	24,5	19,5	22	14
396288	8,2	NPT 1/2"	24,5	19,5	22	17
396289	9,2	NPT 1/2"	24,5	19,5	22	19
396290	11,2	NPT 1/2"	24,5	19,5	22	22

Klemmringverschraubung, PN25, max. 230 °C Compression fitting, PN25, max. 230 °C Raccord coulissant, PN25, max. 230 °C						
Bestell-Nr. Order-N° N° de commande	d	G	l	l1	SW1	SW2
mm						
396291	14,2	NPT 1/2"	24,5	19,5	24	27
396292	15,2	NPT 1/2"	24,5	19,5	24	27
396263	6,2	G 1/8 B	23	8	14	14
396264	8,2	G 1/8 B	23,5	8	17	17
396265	9,2	G 1/8 B	25,5	8	17	19
396266	11,2	G 1/8 B	25,5	8	19	22
396150	6,2	G 1/4 B	24,5	12	19	14
396151	8,2	G 1/4 B	25	12	19	17
396267	9,2	G 1/4 B	26	12	19	19
396268	11,2	G 1/4 B	26	12	19	22
396269	6,2	G 3/8 B	26	12	22	14
396270	8,2	G 3/8 B	26	12	22	17
396271	9,2	G 3/8 B	27,5	12	22	19
396272	11,2	G 3/8 B	27,5	12	22	22
396293	14,2	G 3/8 B	27,5	12	22	27
396294	15,2	G 3/8 B	27,5	12	22	27
395738	6,2	G 1/2 B	26,5	14	27	14
395739	8,2	G 1/2 B	26,5	14	27	17
395886	9,2	G 1/2 B	29	14	27	19
396055	11,2	G 1/2 B	28	14	27	22
396295	14,2	G 1/2 B	29	14	27	27
396296	15,2	G 1/2 B	28	14	27	27
396530	12,5	G3/4B	-	-	-	-
396606	15,2	G3/4B	30	14	27	32
415870	6,0 - 20,0	G1B	-	-	-	-

Kugel-Quetschdichtung, PN25, max. 230 °C Ball compression seal, PN25, max. 230 °C Joint sphérique à compression, PN25, max. 230 °C					
Bestell-Nr. Order-N° N° de commande	d	Kugel Ball Balle	l	l1	SW
mm					
395975	6,2	25	7	18	22
395976	8,2				



Stand: 28. 03. 2019

Ergänzungsartikel Optional extras Options	T20	T30.5/6/8/9	T40/T45
	Bestell-Nr. Order-N°. N° de commande		
Halsrohr 30 mm lang Neck extension, length 30 mm Tube extension, longueur 30 mm	395731	-	-
Halsrohr 60 mm lang Neck extension, length 60 mm Tube extension, longueur 60 mm	395732	-	-
Halsrohr 90 mm lang Neck extension, length 90 mm Tube extension, longueur 90 mm	395733	-	-
Halsrohr 250 mm lang Neck extension, length 250 mm Tube extension, longueur 250 mm	395873	-	-
Halsrohrlänge vom Standard abweichend Neck extension length divergent to standard Longueur du tube extension divergent de le standard	396010	-	-
Schutzrohr auf 6mm abgesetzt, 60mm lang Thermowell at 6mm set down, length 60mm Doigt de grant déposer 6mm, longueur 60mm	396115	-	-
Schutzrohr perforiert für flüssige Medien Thermowell perforate for liquid media Doigt de grant perforer pour média liquid	396136	-	-
Schutzrohr perforiert für gasförmige Medien Thermowell perforate for gaseous media Doigt de grant perforer pour média gazeux	396084	-	-
Einbaulänge vom Standard abweichend Useful length divergent to standard Longueur utile divergent de le standard	396011	396011	396011
Messwiderstand nach DIN EN 60751, Pt500 mit 3-Leiteranschluss Measurement resistance per DIN EN 60751, Pt500 with 3 wire circuit Résistance thermométrique selon DIN EN 60751, Pt500, 3 fils	395877	395877	395877
Messwiderstand nach DIN EN 60751, Pt1000 mit 3-Leiteranschluss Measurement resistance per DIN EN 60751, Pt1000 with 3 wire circuit Résistance thermométrique selon DIN EN 60751, Pt1000, 3 fils	395878	395878	395878
Messwiderstand nach DIN 43760, Ni100 mit 3-Leiteranschluss Measurement resistance per DIN 43760, Ni100 with 3 wire circuit Résistance thermométrique selon DIN 43760, Ni100, 3 fils	395879	395879	395879
Messwiderstand mit 2-Leiteranschluss Measurement resistance with 2 wire circuit Résistance thermométrique avec 2 fils	395709	395709	395709
Messwiderstand mit 4-Leiteranschluss Measurement resistance with 4 wire circuit Résistance thermométrique avec 4 fils	395710	-	395710
Doppel-Messwiderstand mit 3-Leiteranschluss Dual measurement resistance with 3 wire circuit Résistance thermométrique double avec 3 fils	395711	-	395711
Anschlusskopf mit HAN-7-D Stecker Connection head with HAN-7-D connector Tête de raccordement avec HAN-7-D connecter	390876	-	-
Zündschutzart Intrinsic safety Sécurité intrinsèque	396418	-	-

