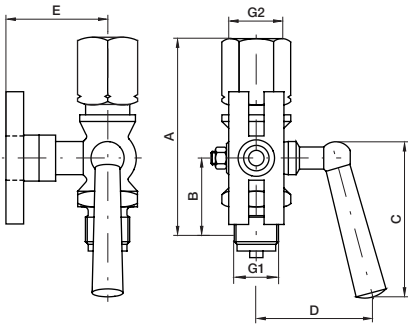
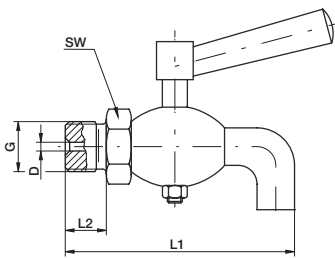


Absperrhähne, DIN Pressure gauge cocks, DIN Robinets d'arrêt, DIN



Absperrhahn DIN 16263, mit Prüfflansch 60 x 25, drehbare Muffe Pressure gauge cock DIN 16263 with test flange 60 x 25, rotating union nut Robinets d'arrêt selon DIN 16263, avec bride de contrôle 60 x 25, manchon tournante										
Bestell-Nr. Order N° N° de commande			Gewinde thread pas de vis		mm					kg
Messing brass laiton	Stahl steel acier	1.4571 316Ti Z6CNDT17-12	G1	G2	A	B	C	D	E	
390016	390017	390018	G 1/2	G 1/2 B	109	59	62	46	46	0,55
396560			G 3/8	G 3/8 B	109	59	62	46	46	0,50

Probenahmehahn Sampling valve Valve d'échantillonnage



Probenahmehahn, abflammbar Sampling valve, combustible Valve d'échantillonnage, combustible									
Bestell-Nr. Order N° N° de commande	Gewinde thread pas de vis	mm					PN bar	t _{max} °C	kg
1.4571 316Ti Z6CNDT17-12	G	D	L1	L2	SW				
119957	1/8"	4	55	10	19	10	50	0,125	
119958	1/4"	4	62	10	19			0,135	
119959	3/8"	6	75	12	22			0,140	
119960	1/2"	8	88	14	27			0,210	
119961	3/4"	12	107	16	32			0,415	
119962	1"	15	126	20	41			0,930	