

Druckmessgerät mit Plattenfedersystem

Diaphragm pressure gauges

Manomètres à membrane

P15

• Anwendung

Für gasförmige und flüssige, bei offenem Anschlussflansch auch verunreinigende hochviskose aggressive Messstoffe.

• Service intended

Suitable for all gaseous and liquid media. With optional flange connection also for viscous and contaminated media.

• Utilisation

Pour fluides gazeux et liquides, avec raccord à bride ouverte également pour fluides souillés ou hautement visqueux.



Technische Daten	Technical Data	Caractéristiques techniques
Ausführung EN 837-3 - S1	Construction EN 837-3 - S1	Version EN 837-3 - S1
Gehäuse Ø 100, 160 und 250 mm, Edelstahl mit Ausblasvorrichtung	Case Ø 100, 160 and 250 mm Stainless steel with pressure relief	Boîtier Ø 100, 160 et 250 mm, acier inox avec évent de sécurité
Schutzart IP 54 nach EN 60529 / IEC 529	Weather protection IP 54 per EN 60529 / IEC 529	Degré de protection IP 54 selon EN 60529 / IEC 529
Anschluss G1/2B, Edelstahl 1.4571 alternativ: offener Flansch	Pressure connection G1/2B, Stainless steel 316Ti Optional: open flange	Raccord pression G1/2B, Acier inox Z6 CNDT 17-12 Alternative: bride ouverte
Messorgan Oberflansch, Aluminium Unterflansch, Edelstahl 1.4571 Plattenfeder, Edelstahl 1.4571 Flanschdichtung aus FPM Sonderwerkstoffe siehe 02.0409 - 02.0410	Pressure element Upper flange: aluminium lower flange: stainless steel 316Ti Diaphragm: stainless steel 316Ti Diaphragm sealing ring: FPM Special materials see pages 02.0409 - 02.0410	Organe moteur Bride supérieure en aluminium Bride inférieure en acier inox Z6 CNDT 17-12 Membrane en acier inox Z6 CNDT 17-12 Joint de bride en FPM Matières spéciales voir page 02.0409 - 02.0410
Zeigerwerk Grund- und Deckplatte aus Messing Laufteile aus Neusilber	Movement Base and cover plate, brass Drive shaft, nickel silver	Mouvement Platine, laiton Axiale, argentan
Zeiger Aluminium, schwarz	Pointer Aluminium, black	Aiguille Duralumin, noir
Zifferblatt Aluminium, weiß Skala und Beschriftung schwarz	Dial Aluminium, white Scale and lettering black	Cadran Duralumin, blanc Échelle et graduation en noir
Sichtscheibe Mehrschichten-Sicherheitsglas	Window Laminated safety glass	Voyant Verre de sécurité feuilleté
Genauigkeitsklasse 1,6	Accuracy class 1,6	Précision 1,6
Temperatureinfluss T_{Ref} 20°C Temperaturzunahme : +0,5% FS / 10K Temperaturabnahme : - 0,5% FS / 10K	Temperature error, T_{ref} 20°C Rising temperature : +0,5 % FS / 10 K Falling temperature : -0,5 % FS / 10 K	Influence de la température T_{ref} 20°C Hausse des températures: +0,5% de l'EM/10 K Baisse des températures : -0,5% de l'EM/10 K
Umgebungstemperatur T _{min} / T _{max} - 25 ... + 60°C	Ambient temperature T _{min} / T _{max} - 25 ... + 60°C	Température ambiante T _{mini} / T _{maxi} - 25 ... + 60°C
Messstofftemperatur T _{max} +100°C	Media temperature T _{max} +100°C	Température du fluide T _{max} +100°C
Belastung ruhende Last : 1,0 x Skalenendwert dynamische Last: : 0,9 x Skalenendwert kurzfristige Überlast : 5,0 x Skalenendwert maximal 40 bar	Working pressure Steady : 1,0 x full scale value Fluctuating : 0,9 x full scale value Short time overpressure : 5,0 x full scale value maximum 40 bar	Plages d'utilisation Charge statique : 100% de fin d'échelle Charge dynamique : 90% de fin d'échelle Momentanément : 500% de fin d'échelle maximal 40 bar



Ergänzungen

siehe Tabellen Seiten 02.0408 - 02.0410

Grenzsignalgeber

siehe Seiten 02.1101 - 02.1102

Ferngeber

siehe Seiten 02.1201 - 02.1202



Optional extras

See tables pages 02.0408 - 02.0410

Alarm contacts

see pages 02.1101 - 02.1102

Transmitters

see pages 02.1201 - 02.1202



Options

Voir tableaux page 02.0408 - 02.0410

Seuils d'alarme électriques

voir page 02.1101 - 02.1102

Transmetteurs









voir page 02.1201 - 02.1202

P15

Druckmessgerät mit Plattenfedersystem

Diaphragm pressure gauges



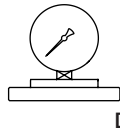

Manomètres à membrane

Typ	P15.U.1.N100	P15.U.2.N100	P15.U.3.N100	P15.U.4.N100
Ø 100mm	 G1/2B	 DN64	 DN50	 DN25
Anzeigebereich, bar Scale range, bar Etendues de mesure, bar	Bestell-Nr. Order-N°. N° de commande			
- 0,6 ... 0	104835	104864	104893	104922
- 1 ... 0	104836	104865	104894	104923
- 0,6 ... 0 ... + 1,0	104837	104866	104895	104924
- 1 ... 0 ... + 0,6	104838	104867	104896	104925
- 1 ... 0 ... + 1,5	104839	104868	104897	104926
- 1 ... 0 ... + 3	104840	104869	104898	104927
- 1 ... 0 ... + 5	104841	104870	104899	104928
- 1 ... 0 ... + 9	104842	104871	104900	104929
- 1 ... 0 ... + 15	104843	104872	104901	104930
- 1 ... 0 ... + 24	104844	104873	104902	104931
0 ... 0,6	104845	104874	104903	104932
0 ... 1	104846	104875	104904	104933
0 ... 1,6	104847	104876	104905	104934
0 ... 2,5	104848	104877	104906	104935
0 ... 4	104849	104878	104907	104936
0 ... 6	104850	104879	104908	104937
0 ... 10	104851	104880	104909	104938
0 ... 16	104852	104881	104910	104939
0 ... 25	104853	104882	104911	104940
0 ... 40	104854	104883	104912	104941
0 ... 10 mbar	104855	-	-	-
0 ... 16 mbar	104856	-	-	-
0 ... 25 mbar	104857	-	-	-
0 ... 40 mbar	104858	-	104916	104945
0 ... 60 mbar	104859	-	104917	104946
0 ... 100 mbar	104860	-	104918	104947
0 ... 160 mbar	104861	-	104919	104948
0 ... 250 mbar	104862	-	104920	104949
0 ... 400 mbar	104863	-	104921	104950
Typ	P15.U.1.N160	Typ P15.U.2.N160	P15.U.3.N160	P15.U.4.N160
Ø 160mm	 G1/2B	 DN64	 DN50	 DN25
Anzeigebereich, bar Scale range, bar Etendues de mesure, bar	Bestell-Nr. Order-N°. N° de commande			
- 0,6 ... 0	105009	105039	105068	105097
- 1 ... 0	105010	105040	105069	105098
- 0,6 ... 0 ... + 1,0	105011	105041	105070	105099
- 1 ... 0 ... + 0,6	105012	105042	105071	105100
- 1 ... 0 ... + 1,5	105013	105043	105072	105101
- 1 ... 0 ... + 3	105014	105044	105073	105102
- 1 ... 0 ... + 5	105015	105045	105074	105103
- 1 ... 0 ... + 9	105016	105046	105075	105104
- 1 ... 0 ... + 15	105017	105047	105076	105105
- 1 ... 0 ... + 24	105018	105048	105077	105106
0 ... 0,6	105019	105049	105078	105107
0 ... 1	105020	105050	105079	105108
0 ... 1,6	105021	105051	105080	105109
0 ... 2,5	105022	105052	105081	105110
0 ... 4	105023	105053	105082	105111
0 ... 6	105024	105054	105083	105112
0 ... 10	105025	105055	105084	105113
0 ... 16	105026	105056	105085	105114
0 ... 25	105027	105057	105086	105115
0 ... 40	105028	105058	105087	105116
0 ... 10 mbar	105029	-	-	-
0 ... 16 mbar	105030	-	-	-
0 ... 25 mbar	105031	-	-	-
0 ... 40 mbar	105032	-	105091	105120
0 ... 60 mbar	105033	-	105092	105121
0 ... 100 mbar	105034	-	105093	105122
0 ... 160 mbar	105036	-	105094	105123
0 ... 250 mbar	105037	-	105095	105124
0 ... 400 mbar	105038	-	105096	105125

Stand: 14. 09. 2018

Druckmessgerät mit Plattenfedersystem
Diaphragm pressure gauges
Manomètres à membrane

P15

Typ	P15.U.1.N250	P15.U.2.N250	P15.U.3.N250	P15.U.4.N250
Ø 250mm	 G1/2B	 DN64	 DN50	 DN25
Anzeigebereich, bar Scale range, bar Etendues de mesure, bar	Bestell-Nr. Order-N°. N° de commande			
- 0,6 ... 0	105184	105213	105242	105271
- 1 ... 0	105185	105214	105243	105272
- 0,6 ... 0 ... + 1,0	105186	105215	105244	105273
- 1 ... 0 ... + 0,6	105187	105216	105245	105274
- 1 ... 0 ... + 1,5	105188	105217	105246	105275
- 1 ... 0 ... + 3	105189	105218	105247	105276
- 1 ... 0 ... + 5	105190	105219	105248	105277
- 1 ... 0 ... + 9	105191	105220	105249	105278
- 1 ... 0 ... + 15	105192	105221	105250	105279
- 1 ... 0 ... + 24	105193	105222	105251	105280
0 ... 0,6	105194	105223	105252	105281
0 ... 1	105195	105224	105253	105282
0 ... 1,6	105196	105225	105254	105283
0 ... 2,5	105197	105226	105255	105284
0 ... 4	105198	105227	105256	105285
0 ... 6	105199	105228	105257	105286
0 ... 10	105200	105229	105258	105287
0 ... 16	105201	105230	105259	105288
0 ... 25	105202	105231	105260	105289
0 ... 40	105203	105232	105261	105290
0 ... 10 mbar	105204	-	-	-
0 ... 16 mbar	105205	-	-	-
0 ... 25 mbar	105206	-	-	-
0 ... 40 mbar	105207	-	105265	105294
0 ... 60 mbar	105208	-	105266	105295
0 ... 100 mbar	105209	-	105267	105296
0 ... 160 mbar	105210	-	105268	105297
0 ... 250 mbar	105211	-	105269	105298
0 ... 400 mbar	105212	-	105270	105299



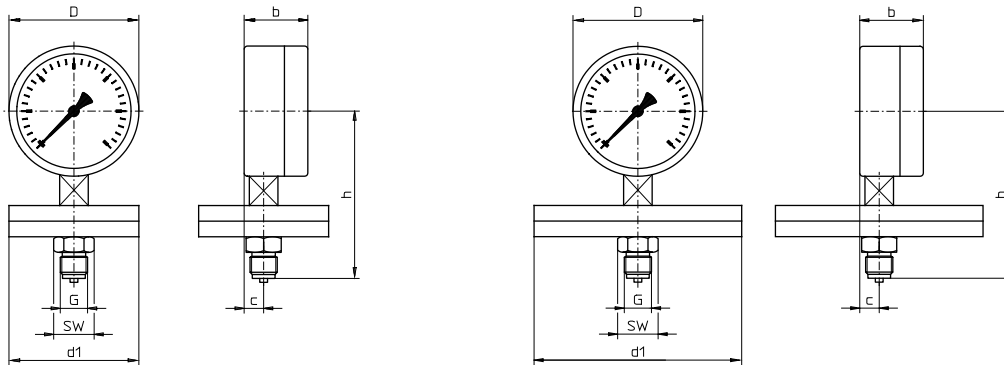
Druckmessgeräte mit Plattenfedersystem und Grenzsinalgebern
 Pressure gauges with diaphragm and alarm contacts
 Manomètres à membrane avec seuil d'alarme

02.1101
 -
 02.1102



Druckmessgeräte mit Plattenfedersystem und Ferngeber
 Pressure gauges with Diaphragm and transmitters
 Manomètres à membrane transmetteurs

02.1201
 -
 02.1202



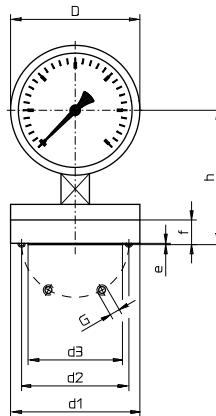
Typ P15.U.1.N...

Messbereiche: 0,6 - 40 bar, Flanschdurchmesser 100 mm
Ranges: 0,6 - 40 bar, flange dia. 100 mm
Plages de mesure 0,6 - 40 bar, Ø de bride 100 mm

Typ P15.U.1.N...

Messbereiche: 10 - 400 mbar, Flanschdurchmesser 160 mm
Ranges: 10 - 400 mbar, flange dia. 160 mm
Plages de mesure 10 - 400 mbar, Ø de bride 160 mm

Messbereich Range Plage de mesure	NG	b	c	D	d1	G	h	SW	1)	
									kg	
0,6 - 40 bar	100	50	15	100	100	G $\frac{1}{2}$ B	129,5	27	1,40	1,20
	160	50	14,5	160					1,90	2,85
	250	55	16	250					3,10	5,30
10 - 400 mbar	100	50	15	100	160	G $\frac{1}{2}$ B	129,5	27	2,90	3,40
	160	50	14,5	160					3,30	4,40
	250	55	16	250					4,50	7,30



Typ P15.U.2.N...

Messbereiche: 0,6 - 40 bar, Anschlussflansch DN 64
Ranges: 0,6 - 40 bar, connection flange DN 64
Plages de mesure 0,6 - 40 bar, bride de raccord DN 64

Messbereich Range Plage de mesure	NG	D	d1	d2	d3	e	f	G	h	1)	
										kg	
0,6 - 40 bar	100	100	100	83	75	1	19	M 8	103,5	2,40	2,70
	160	160							142	2,90	3,85
	250	250							183	4,10	6,30

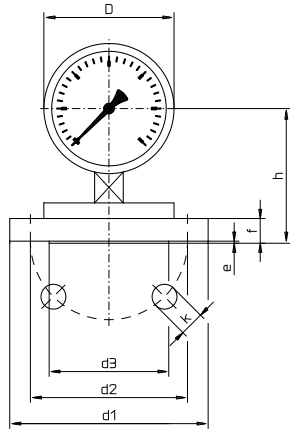
1) Gewicht mit Glycerinfüllung
Weight with glycerin filling
Poids avec remplissage de glycérine

Druckmessgerät mit Plattenfedersystem

Diaphragm pressure gauges

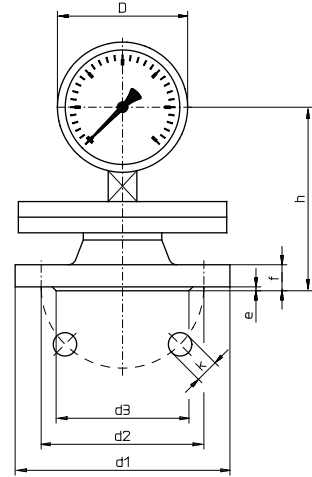
Manomètres à membrane

P15



Typ P15.U.3.N...

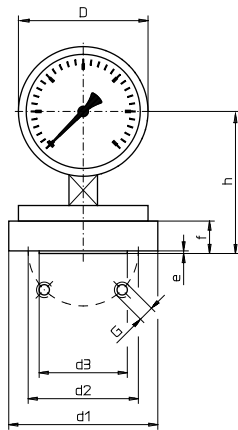
Messbereiche: 0,6 - 40 bar, Anschlussflansch nach DIN EN 1092-1, DN 50
 Ranges: 0,6 - 40 bar, connection flange according to DIN EN 1092-1, DN 50
 Plages de mesure 0,6 - 40 bar, bride de raccord selon DIN EN 1092-1, DN 50



Typ P15.U.3.N...

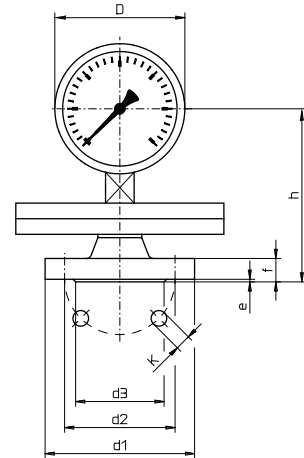
Messbereiche: 40 - 400 mbar, Anschlussflansch nach DIN EN 1092-1, DN 50
 Ranges: 40 - 400 mbar, connection flange according to DIN EN 1092-1, DN 50
 Plages de mesure 40 - 400 mbar, bride de raccord selon DIN EN 1092-1, DN 50

Messbereich Range Plage de mesure	NG	D	d1	d2	d3	e	f	h	k	1)	
										mm	
0,6 - 40 bar	100	100	165	125	-	-	20	104,5	18	3,50	4,00
	160	160						143		4,00	5,10
	250	250						184		4,90	6,70
40 - 400 mbar	100	100	165	125	102	3	20	141	18	6,10	6,60
	160	160						179,5		6,60	7,70
	250	250						220,5		7,80	9,60



Typ P15.U.4.N...

Messbereiche: 0,6 - 40 bar, Anschlussflansch nach DIN EN 1092-1, DN 25
 Ranges: 0,6 - 40 bar, connection flange according to DIN EN 1092-1, DN 25
 Plages de mesure 0,6 - 40 bar, bride de raccord selon DIN EN 1092-1, DN 25



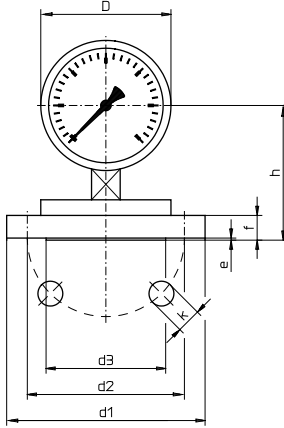
Typ P15.U.4.N...

Messbereiche: 40 - 400 mbar, Anschlussflansch nach DIN EN 1092-1, DN 25
 Ranges: 40 - 400 mbar, connection flange according to DIN EN 1092-1, DN 25
 Plages de mesure 40 - 400 mbar, bride de raccord selon DIN EN 1092-1, DN 25

Messbereich Range Plage de mesure	NG	D	d1	d2	d3	e	f	G	h	k	1)	
											mm	
0,6 - 40 bar	100	100	115	85	68	2	25	M 12	109,5	-	3,60	4,10
	160	160							148		4,10	5,20
	250	250							189		5,00	7,80
40 - 400 mbar	100	100	115	85	68	2	18	-	133	14	6,20	6,70
	160	160							171,5		6,30	7,90
	250	250							212,5		7,90	9,70

1) Gewicht mit Glycerinfüllung
 Weight with glycerin filling
 Poids avec remplissage de glycérine

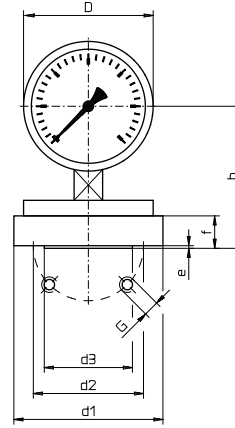
Stand: 14. 09. 2018



Typ P15.U.3.N...
Anschlussflansch nach ASME B 16.5
Anschluss: 2"
Messbereiche: 0,6 - 40 bar

Connection flange according to ASME B 16.5
connection 2"
Ranges: 0,6 - 40 bar

Bride de raccordement selon ASME B 16.5
Raccord 2"
Plages de mesure: 0,6 - 40 bar



Typ P15.U.4.N...
Anschlussflansch nach ASME B 16.5
Anschluss: 1/2", 3/4", 1", 1 1/4", 1 1/2"
Messbereiche: 0,6 - 40 bar

Connection flange according to ASME B 16.5
connection 1/2", 3/4", 1", 1 1/4", 1 1/2"
Ranges: 0,6 - 40 bar

Bride de raccordement selon ASME B 16.5
Raccord 1/2", 3/4", 1", 1 1/4", 1 1/2"
Plages de mesure: 0,6 - 40 bar

ASME B 16.5 300 lb / sq.in.

Bestell-Nr. Order-N° N° de commande	DN ²⁾	D	d1	d2	d3	e	f	k	h	G	1)		
		mm									UNC	kg	
395189	1/2"	100	95,2	66,5	35,0	2	25	-	109,5	4x 1/2"			
		160									148		
		250									189		
395190	3/4"	100	117,3	82,6	42,9	2	25	-	109,5				
		160									148		
		250									189		
395191	1"	100	124	88,9	50,8	2	25	-	109,5				
		160									148		
		250									189		
395192	1 1/4"	100	133,4	98,6	63,5	2	25	-	109,5				
		160								148			
		250								189			
395193	1 1/2"	100	155,4	114,3	73,2	2	25	-	109,5				
		160								148			
		250								189			
395194	2"	100	165,1	127,0	91,9	1,6	22,3	19	106,8	-			
		160									148,4		
		250									192,4		

1) Gewicht mit Glycerinfüllung
Weight with glycerin filling
Poids avec remplissage de glycérine

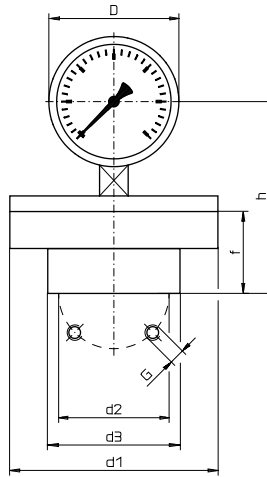
2) Bestellbeispiel:
Ordering example:
Exemple de commande:

Typ: P15.U.3.N100.0...10bar.1/2" ASME B 16.5

105258
395189

Druckmessgerät mit Plattenfedersystem
Diaphragm pressure gauges
Manomètres à membrane

P15



Typ P15.U.3.N... ASME B 16.5, DN 2"
 Typ P15.U.4.N... ASME B 16.5, DN 1/2", 1"

Messbereiche: 40 - 400 mbar
 Ranges: 40 - 400 mbar
 Plages de mesure: 40 - 400 mbar

ASME B 16.5 150 lb / sq.in.																		
Bestell-Nr. Order-N°. N° de commande	DN ¹⁾	D	d1	d2	d3	f	h	G	1)									
		mm							UNC	kg								
395195	1/2"	100	160	60,5	35,1	56,3	148,6	4x1/2"										
		160							187,1									
		250							228,1									
396770	3/4"	100		69,9	98,6				56,3	153,2	4x1/2"							
		160										191,7						
		250										232,7						
395197	1"	100		79,2	50,8							56,3	156,4	4x1/2"				
		160													194,9			
		250													235,9			
395200	2"	100		120,7	91,9										56,3	156,8	4x1/2"	
		160																195,3
		250																236,3

Stand: 14. 09. 2018

1) Gewicht mit Glycerinfüllung
 Weight with glycerin filling
 Poids avec remplissage de glycérine


2) Bestellbeispiel:
 Ordering example:
 Exemple de commande:

Typ: P15.U.3.N100.0...100mbar.1/2" ASME B 16.5

105258
 395195

P15 P20 P23	Ergänzungsartikel Optional extras Options	Ø 100	Ø 160	Ø 250
		Bestell-Nr. Order-N°. N° de commande		
	Sonderjustage Genauigkeitsklasse 1,0 Special adjustment accuracy class 1,0 Ajustage special pour la classe de precision 1,0	395853	395853	395853
	Gehäuse und Ring schwarz lackiert Case and bezel black painting Boîtier et lunette peint en noir	395003	395036	395054
	Zeiger mit Zahntriebverstellung Adjustable pointer on bushing Aiguille micrométrique	395031	395052	-
	Skala mit Feinteilung und Schneidenzeiger Scale with fine spacing and knife edge pointer Échelle graduation fine et aiguille chantournée	395019	395044	395057
	Doppelskala, z.B. bar/psi Dual scale, for example bar/psi Échelle double, par exemple bar/psi	395020	395045	395058
	rote Marke auf dem Zifferblatt Red mark on dial Trait rouge sur le cadran	395026	395026	395026
	roter Markenzeiger in der Scheibe Red mark pointer in window Aiguille rouge sur le voyant	395027	395048	395061
	roter Markenzeiger auf dem Zifferblatt Red mark pointer on dial Aiguille rouge sur le cadran	395028	395049	395062
	Skalenaufschrift Lettering Inscriptions	395740	395740	395740
	Klischee-Erstellung für Sonderskala Block making for special scale Confection de clichés pour échelles spéciales	395023	395047	395060
	Mehrprijs je weitere Farbe Extra charge per additional colour Supplément de prix par couleur en plus	395025	395025	395025
	Messsystem gereinigt für Sauerstoff Degreased pressure element for oxygen Organe moteur dégraissé pour oxygène	395133	395133	395133
	Messsystem silikonfrei Silicon free pressure element Organe moteur exempt de silicone	395698	395698	395698
	Glyzerinfüllung, Messbereiche < 0,6 bar Glycerin filling, range < 0,6 bar Remplissage de glycérine, échelle de mesure < 0,6 bar	395124	395126	395128
	Glyzerinfüllung, Messbereiche ≥ 0,6 bar Glycerin filling, range ≥ 0,6 bar Remplissage de glycérine, échelle de mesure ≥ 0,6 bar	395125	395127	395129
	überdrucksicher, 10 - fach, jedoch maximal 40 bar Overload safe, 10 times, but maximum 40 bar Résistant aux surpressions 10 x l'EM, mais maxi 40 bar	395134	395134	395134
	unterdrucksicher, -1 bar, Messbereiche ≥ 0,6 bar Vacuum safe, -1 bar, range ≥ 0,6 bar Résistant au vide, -1 bar, étendue de mesure ≥ 0,6 bar	395135	395135	395135
	unterdrucksicher, -1 bar, Messbereiche < 0,6 bar Vacuum safe, -1 bar, range < 0,6 bar Résistant au vide, -1 bar, étendue de mesure < 0,6 bar	395439	395439	395439
	Messsystem mit Entlüftungs-Spülhahn Pressure element with purge cock Organe moteur avec vanne de purge	395146	395146	395146
	Spülanschluss M 23 x 2,5 Purge connection M 23 x 2,5 Raccord de connection M 23 x 2,5	412179	412179	412179
	Spülanschluss mit glattem Schlauchnippel Purge connection with even tube-nipple Raccord de connection avec tuyau-nipple	412180	412180	412180
	Spülanschluss mit profiliertem Schlauchnippel Purge connection with clear-cut tube nipple Raccord de connection avec profiter tuyau-nipple	412181	412181	412181
	Drosselschraube im Anschlusszapfen 0,8 mm Ø Restrictor screw in connector 0,8 mm dia. Vis frein de 0,8 mm dans le raccord	395107	395107	395107
	Drosselschraube im Anschlusszapfen 0,3 mm Ø Restrictor screw in connector 0,3 mm dia. Vis frein de 0,3 mm dans le raccord	395588	395588	395588
	Anschlusszapfen M 20 x 1,5 Connector M 20 x 1,5 Raccord M 20 x 1,5	395148	395148	395148
	Anschlusszapfen 3/8-NPT Connector 3/8-NPT Raccord 3/8-NPT	395149	395149	395149
	Anschlusszapfen 1/2-NPT Connector 1/2-NPT	395150	395150	395150

Stand: 14. 09. 2018

P15 P20 P23	Ergänzungsartikel Optional extras Options	Ø 100	Ø 160	Ø 250
		Bestell-Nr. Order-N° N° de commande		
	Raccord 1/2-NPT			
	Anschlusszapfen aufgebohrt, 8 mm Ø Connector with bore 8 mm Raccord percé à 8 mm	395151	395151	395151
	Anschlusszapfen aufgebohrt, 12 mm Ø Connector with bore 12 mm Raccord percé à 12 mm	395152	395152	395152
	Messstoffbeständigkeit 200 °C Medium safe 200 °C Résistant à 200 °C de température de fluide	395143	395143	395143
	1-fach Schleppzeiger, rückstellbar One-way reset maximum pointer Aiguille suiveuse simple avec remise à zéro	395029	395050	395063
	2-fach Schleppzeiger, rückstellbar Two-way reset maximum pointer Aiguille suiveuse double avec remise à zéro	395030	395051	395064
	Flansch DIN EN 1092-1 Form D / Nut Flange DIN EN 1092-1 Form D / groove Bride DIN EN 1092-1 Form D / double emboîtement femelle	395646	395646	395646
	Flansch DIN EN 1092-1 Form C / Feder Flange DIN EN 1092-1 Form C / tongue Bride DIN EN 1092-1 Form C / double emboîtement mâle	395521	395521	395521
	DAkS - kalibrierfähig DAkS - calibrateable DAkS - étalonnable	395032	395032	395032
	Zündschutzart Intrinsic safety Sécurité intrinsèque	104101	104101	104101
	 BVS 12 ATEX H/B 079 II 2 GD cT X			

Sonderwerkstoffe für Plattenfedern, Folie oder massiv Special materials for Diaphragms, foil or plain Matières spéciales pour membranes, film ou massif		
Anzeigebereiche Scale range Etendue de mesure	0,6...40 bar	25...400 mbar
Werkstoff, Material, Matière	Bestell-Nr., Order-N°, N° de commande	
PTFE-Folie PTFE foil Film de PTFE	395266	395278
PFA-beschichtet, 250°C PFA coated, 250°C Recouvert de PFA, 250°C	395267	395279
ECTFE-beschichtet, 150°C ECTFE coated, 150°C Recouvert de PFA, 150°C	395268	395280
Hastelloy B 2-Folie Hastelloy B2 sheet Film de Hastelloy B2	395269	395281
Hastelloy C 4-Folie Hastelloy C 4 sheet Film de Hastelloy C 4	395270	395282
Monel-Folie Monel sheet Film de Monel	395271	395283
Nickel-Folie Nickel sheet Film de Nickel	395272	395284
Tantal-Folie Tantalum sheet Film de Tantale	395273	395285
Titan-Folie Titanium sheet Film de Titane	395274	395286
Silber-Folie Silver sheet Film d'argent	395275	395287
2) Folie für Vakuumbereiche, verklebt Foil for vacuum ranges, glued Le film pour les étendues de vide est collé	395276	395288

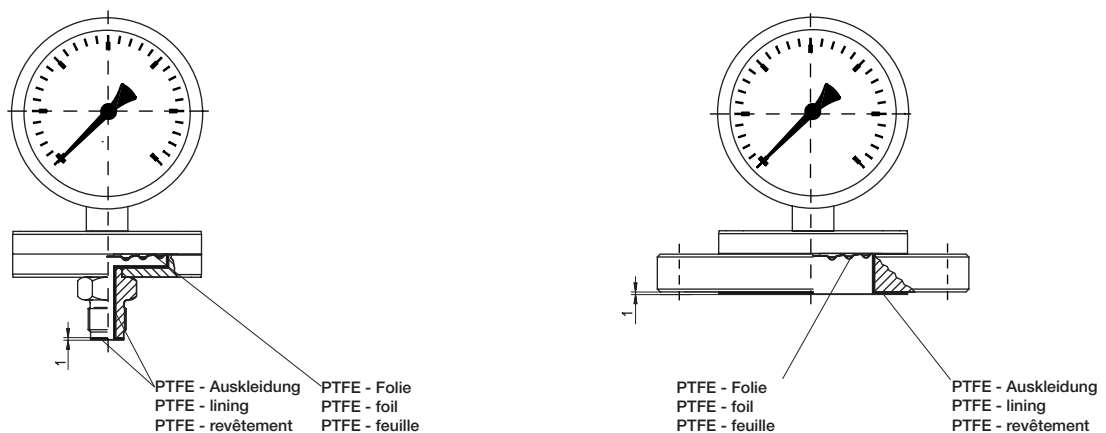
Stand: 14. 09. 2018

1) Bei offenen Anschlussflanschen nicht möglich with flange not possible n'est pas réalisable pour brides ouverte

Sonderwerkstoffe für medienberührte Flansche Special materials for wetted flanges Matières spéciales pour brides en contact avec le fluide

Anschlussflansch Connection flange Raccord bride	G1/2 B DN 64		DIN EN 1092-1, DN 25 ASME 1/2", 3/4", 1"		DIN EN 1092-1, DN 50 ASME 1½", 2"	
	0,6...40 bar	25...400 mbar	0,6...40 bar	25...400 mbar	0,6...40 bar	25...400 mbar
Anzeigebereiche Scale range Etendue de mesure						
Werkstoff Material Matière	Bestell-Nr. Order-N° N° de commande					
PTFE-ausgekleidet PTFE lined Couché de PTFE	395289	395298	395292	395301	395295	395304
PFA-beschichtet, 250°C PFA coated, 250°C Recouvert de PFA, 250°C	395290	395299	395293	395302	395296	395305
ECTFE-beschichtet, 150°C ECTFE coated, 150°C Recouvert de PFA, 150°C	395291	395300	395294	395303	395297	395306
Hastelloy B 2-Folie Hastelloy B2 sheet Film de Hastelloy B2	395214	395241	395223	395250	395232	395259
Hastelloy C 4-Folie Hastelloy C 4 sheet Film de Hastelloy C 4	395215	395242	395224	395251	395233	395260
Monel Monel Monel	395216	395243	395225	395252	395234	395261
Nickel Nickel Nickel	395217	395244	395226	395253	395235	395262
Tantal Tantalum Tantale	395218	395245	395227	395254	395236	395263
Titan Titanium Titane	395219	395246	395228	395255	395237	395264

Beispiel für PTFE - Auskleidung exemple of PTFE - lining exemple de PTFE - revêtement



	Druckmessgeräte mit Plattenfedersystem und Grenzsinalgebern Pressure gauges with diaphragm and alarm contacts Manomètres à membrane avec seuil d'alarme	02.1101 - 02.1102
	Druckmessgeräte mit Plattenfedersystem und Ferngeber Pressure gauges with diaphragm and transmitters Manomètres à membrane transmetteurs	02.1201 - 02.1202