

# Druckmessumformer mit digitaler Anzeige

## Pressure transmitters with digital indicator

### Transmetteurs de pression avec affichage numérique

# MSP80

#### • Anwendung

Relativ- und Absolutdruckmessung mit integrierter Digitalanzeige, für gasförmige, flüssige, nicht hochviskose und nicht kristallisierende Messstoffe.

#### • Service intended

Relative and absolute pressure measurement with integrated digital indicator, for gaseous and liquid media that will not obstruct the pressure system.

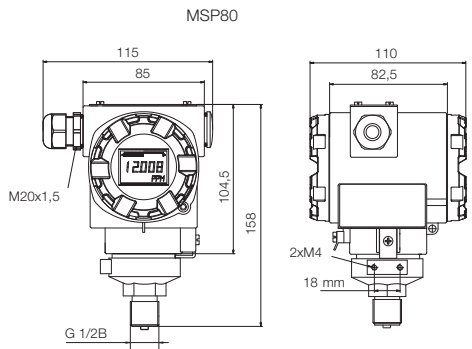
#### • Utilisation

Pour la mesure de pressions avec affichage numérique, pour fluides gazeux et liquides, non visqueux et non cristallisants.

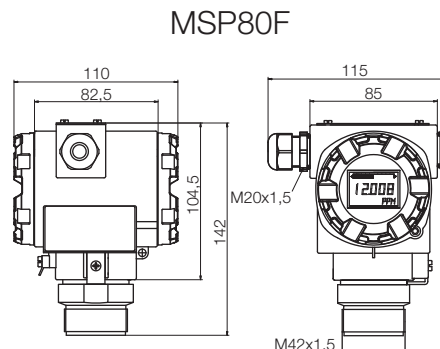


Technische Daten	Technical Data	Caractéristiques techniques
<b>Gehäuse</b> Aluminium Druckguss, 360° drehbar	<b>Case</b> Aluminum die casting, 360° rotatable	<b>Boîtier</b> Aluminium coulée sous pression, tournant 360°
<b>Schutzart</b> IP 65 nach EN 60529 / IEC 529	<b>Degree of protection</b> IP 65 per EN 60529 / IEC 529	<b>Degré de protection</b> IP 65 selon EN 60529 / IEC 529
<b>Druckanschluss</b> siehe Darstellungen auf Seite 05.1602 Edelstahl 1.4435	<b>Pressure connection</b> see drawings on page 05.1602 Stainless steel 316L	<b>Raccord pression</b> voir les illustrations à la page 05.1602 Acier inox Z9 CNA 17-7
<b>Dichtungen</b> Dichtungen aus FKM / Viton®	<b>Seals</b> seals made of FKM/Viton®	<b>Joint</b> Tous les éléments d'étanchéité en FKM/Viton®
<b>Drucksensor</b> Keramik Sensor mit Membrane aus Al2O3, 99,9%	<b>Sensing element</b> Ceramic sensor with Membrane of Al2O3, 99,9%	<b>Capteur de pression</b> Capteur céramique avec Membrane de Al2O3, 99,9%
<b>Druck- und Überlastbereiche</b> siehe Tabelle auf Seite 05.1603	<b>Pressure and overpressure ranges</b> see table on page 05.1603	<b>Etendues de mesure et plages de surcharge</b> voir les table à la page 05.1603
<b>Elektrischer Anschluss</b> Kabelverschraubung M20x1,5	<b>Electrical connection</b> cable gland M20x1,5	<b>Branchement électrique</b> presse-étoupe M20x1,5
<b>Ausgangssignal</b> 4 - 20 mA / 2-Leiter Bürde: (Ub [V] - 12 [V]) / 0,02 [A]	<b>Signal output</b> 4 - 20 mA / 2-wire load: (Ub [V] - 12 [V]) / 0,02 [A]	<b>Signal de sortie</b> 4 - 20 mA / 2-fils Charge: (Ub [V] - 12 [V]) / 0,02 [A]
<b>Hilfsenergie</b> Ub = 12 ... 45 V DC	<b>Power supply</b> Ub = 12 ... 45 V DC	<b>Alimentation</b> Ub = 12 ... 45 Vcc
<b>Ansprechzeit</b> t < 200 ms	<b>Response time</b> t < 200 ms	<b>Temps de réponse</b> t < 200 ms
<b>Genauigkeit</b> Messbereich <0,10% FS Turndown 4:1 <0,25% FS Turndown 10:1 <0,50% FS	<b>Accuracy</b> nominal range <0,10% of span Turndown 4:1 <0,25% of span Turndown 10:1 <0,50% of span	<b>Précision</b> zone de mes. <0,10% Turndown 4:1 <0,25% Turndown 10:1 <0,50%
<b>LCD - Anzeige mit Beleuchtung</b> Hauptanzeige: 5-stellig Ziffernhöhe 8 mm. -19999 .... +99999 Nebenanzeige: Bargraph	<b>Display with backlight</b> Main display: 5 digits Height of digits 8 mm. -19999 .... +99999 Secondary display: bar graph	<b>Affichage avec rétro-éclairage</b> Affichage principal: 5 digits Hauteur des chiffres 8 mm. -19999 .... +99999 Affichage secondaire: graphique à barres
<b>Leistungsaufnahme</b> P max = 1,2 W	<b>Power consumption</b> P max = 1,2 W	<b>Consommation</b> P maxi = 1,2 W
<b>EMV-Richtlinie</b> IEC 61326-1 : 2006	<b>EMC Directive</b> IEC 61326-1 : 2006	<b>Directive EMC</b> IEC 61326-1 : 2006
<b>zulässige Temperaturen</b> $T_{min} / T_{max}$	<b>Permissible temperatures</b> $T_{min} / T_{max}$	<b>Températures autorisées</b> $T_{mini} / T_{maxi}$
Lagertemperatur                    - 40 ... + 85 °C Umgebung mit Display            - 20 ... + 70 °C Mediumtemperatur                - 20 ... + 70 °C	Storage temperature                - 40 ... + 85 °C Ambient with display                - 20 ... + 70 °C Medium temperature                - 20 ... + 70 °C	Température de stockage            - 40 ... + 85 °C Ambiente avec Affichage            - 20 ... + 70 °C Température du fluide                - 20 ... + 70 °C
<b>Temperatureinfluss</b> mittlerer TK Nullpunkt    ±0,05 %/10 K	<b>Temperature error</b> Mean TK of zero            ±0,05 %/10 K	<b>Influence de la température:</b> TK moyenne du zéro            ±0,05 %/10 K
<b>Gewicht</b> 1,8 kg	<b>Weight</b> 1,8 kg	<b>Poids</b> 1,8 kg

Stand: 11.03.2019

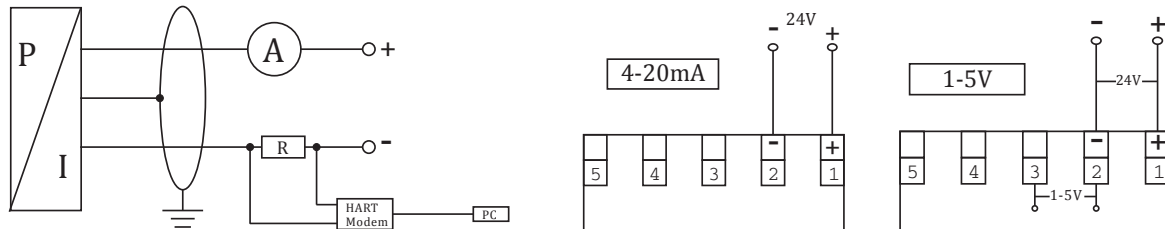


Anschlusszapfen EN 837-1  
connection EN 837-1  
racord EN 837-1

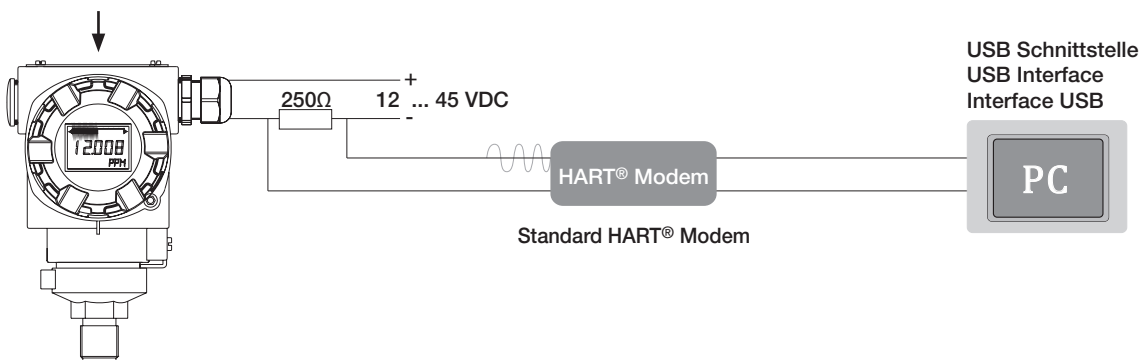


frontbündige Membrane  
flush diaphragm  
Membrane affleurante

### Anschlussbelegung Connection assignment Attribution des contacts



Drei Einstellknöpfe unter der Abdeckung  
Three setting-buttons under the cover  
Trois boutons de réglage sous le capot



Einstellungen werden mit Hilfe der drei am Gerät befindlichen Knöpfe vorgenommen, oder über das HART®-Protokoll programmiert.

Settings can be made using the three buttons located on the device or operating remotely using the HART®-protocol.

Les réglages peuvent être effectués en utilisant les trois boutons situés sur le dispositif ou d'exploitation à distance en utilisant le protocole HART.

**Druckmessumformer mit digitaler Anzeige**  
**Pressure transmitters with digital indicator**  
**Transmetteurs de pression avec affichage numerique**

**MSP80**

Messbereiche  
 measuring ranges  
 les plages de mesure

Anzeigebereich scale range Etendues de mesure	Überlastgrenze Overpressure Surpression	Bestell-Nr. Order-Nº. Nº de commande
0 - 50 mbar	-0,3...4,0 bar	125908
0 - 100 mbar	-0,3...4,0 bar	125909
0 - 200 mbar	6,0 bar	125910
0 - 400 mbar	6,0 bar	125911
0 - 1,0 bar	10 bar	125912
0 - 2,0 bar	18 bar	125913
-25 -0- +25 mbar	2,5 bar	125918
-100 -0- +100 mbar	6,0 bar	125919
-400 -0- +1000 mbar	10 bar	125920
-1,0 -0- +1,0 bar	10 bar	125921
-1,0 -0- +4,0 bar	25 bar	125922
-1 -0- +10 bar	40 bar	125914
-1 -0- +20 bar	40 bar	125915
-1 -0- +40 bar	60 bar	125916
-1 -0- +70 bar	105 bar	125917

Ergänzungsartikel Optional extras Options	MSP80
	Bestell-Nr. Order-Nº. Nº de commande
Anschlusszapfen M20x1,5 Connector M20x1,5 Raccord M20x1,5	396840
Anschlusszapfen 1/2 NPT ANSI B1.20.1-1983 Connector 1/2 NPT ANSI B1.20.1-1983 Raccord 1/2 NPT ANSI B1.20.1-1983	396841
Vertikales Montagezubehör Vertikal mounting accessories accessoires de montage vertical	396842
Messsystem für Absolutdruck Sensing element for absolute pressure Capteur pour pression absolue	110324
Messsystem gereinigt für Sauerstoff Degreased sensing element for oxygen service Organe moteur dégraissé por oxygène	110325
Prüfprotokoll Testing raccord Certificat d'essais	110326