

# Digitalmanometer mit Schaltkontakten

## Digital pressure gauge with relay contacts

### Transmetteurs de pression avec contact de relais

# ME35

#### • Anwendung

Digitalmanometer mit Relaiskontakten für gasförmige und flüssige, nicht hochviskose und nicht kristallisierende aggressive Messstoffe. Ideal für Standardanwendungen oder zur mobilen Drucküberwachung.

#### • Service intended

Digital pressure gauges with relay contacts for gaseous and liquid media that will not obstruct the pressure system. Suitable for all standard applications or for mobile pressure monitoring.

#### • Utilisation

Pour la mesure de pressions avec affichage numérique, pour fluides gazeux et liquides, non visqueux et non cristallisants.



Technische Daten	Technical Data	Caractéristiques techniques
<b>Gehäuse</b> Edelstahl 1.4301, Ø 80 mm	<b>Case</b> Stainless steel 304SS, Ø 80 mm	<b>Boîtier</b> Acier inox Z6 CN 18-09, Ø 80 mm
<b>Schutzart</b> IP 54 nach EN 60529 / IEC 529	<b>Degree of protection</b> IP 54 per EN 60529 / IEC 529	<b>Degré de protection</b> IP 54 selon EN 60529 / IEC 529
<b>Druckanschluss</b> G1/4B nach EN 837-1, Edelstahl 1.4301	<b>Pressure connection</b> G1/4B per EN 837-1, stainless steel 304SS	<b>Raccord pression</b> G1/4B selon EN 837-1, acier inox Z6 CN 18-09
<b>Drucksensor</b> Keramikmembran	<b>Sensing element</b> ceramic sensor	<b>Capteur de pression</b> capteurs céramiques
<b>Druck- und Überlastbereiche</b> siehe Tabelle Seite 05.1502	<b>Pressure and overpressure ranges</b> see table page 05.1502	<b>Etendues de mesure et plages de surcharge</b> voir tableau page 05.1502
<b>Messrate</b> 3 Messungen/Sekunde	<b>measuring rate</b> 3 measurements per second	<b>taux de mesure</b> 3 mesures par seconde
<b>Genauigkeit nach IEC 61298-2</b> 0,5 % FS	<b>Accuracy per IEC 61298-2</b> 0.5 % FS	<b>Précision selon IEC 61298-2</b> 0.5 % FS
<b>Langzeitstabilität</b> ± 0,2 % FS/Jahr	<b>Long time stability</b> ± 0.2 % FS/Year	<b>Stabilité à long terme</b> ± 0.2 % FS/année
<b>Anzeige</b> 4-stellige LED-Anzeige / rot Ziffernhöhe 14 mm Einheit umschaltbar (PSI, bar, MPa)	<b>Display</b> 4 digits LED / red Height of digits 14 mm unit switchable (PSI, bar, MPa)	<b>Affichage</b> 4 digits affichage LED / rouge Hauteur des chiffres 14 mm unité commutable (PSI, bar, MPa)
<b>Relaiskontakte</b> 1 x Schließer 1 x Öffner	<b>relay contacts</b> 1 x normally open 1 x normally closed	<b>contact de relais</b> 1 x NO 1 x NC
<b>Schaltleistung</b> 3 A bei 24 V DC 5 A bei 220 V AC 3 A bei 380 V AC	<b>switching power</b> 3 A at 24 V DC 5 A at 220 V AC 3 A at 380 V AC	<b>capacité de commutatio</b> 3 A á 24 V DC 5 A á 220 V AC 3 A á 380 V AC
<b>Versorgung</b> 24 V DC 220 V AC 380 V AC	<b>power supply</b> 24 V DC 220 V AC 380 V AC	<b>alimentation électrique</b> 24 V DC 220 V AC 380 V AC
<b>zulässige Temperaturen</b> $T_{min} / T_{max}$ Betriebstemperatur - 20 ... + 60 °C	<b>Permissible temperatures</b> $T_{min} / T_{max}$ operating temperature -20... + 60 °C	<b>Températures autorisées</b> $T_{mini} / T_{maxi}$ Température du fluide - 20 ... + 60°C
<b>Gewicht</b> 0,40 kg	<b>Weight</b> 0,40 kg	<b>Poids</b> 0,40 kg

Stand: 18. 10. 2018

**Ergänzungen**  
siehe Seite 05.1502

**Optional extras**  
see page 05.1502

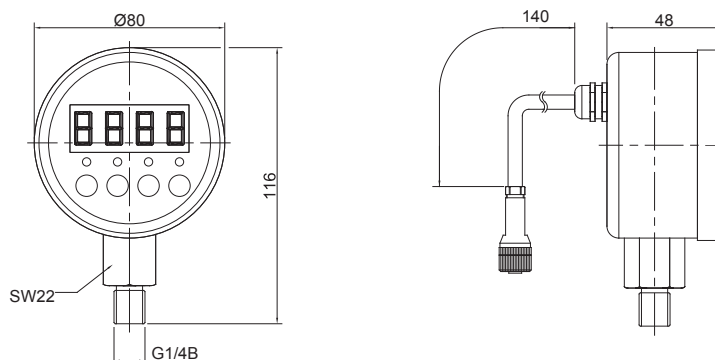
**Options**  
voir tableau page 05.1502

**ME35**

**Batteriebetriebene Digitalmanometer**  
**battery powered digital pressure gauge**  
**Transmetteurs de pression avec affichage numerique**

Typ, type, type		
<b>Ø 80mm</b>		
Anzeigebereich, bar Scale range, bar Etendues de mesure, bar	Überlastgrenze, bar Limit of surcharge, bar Limites de surcharge, bar	Bestell-Nr. Order-Nº. Nº de commande
-1... 0	0,5	126056
0 ...1,6	2,4	126057
0 ...2,5	3,7	126058
0 ...4,0	6	126059
0 ...6,0	9	126060
0 ...10,0	15	126061
0 ...16,0	24	126062
0 ...25,0	37,5	126063
0 ...40,0	60	126064
0 ...60,0	72	126065
0 ...100,0	120	126066
0 ...160,0	192	126067
0 ...250,0	300	126068
0 ...400,0	480	126069
0 ...600,0	720	126070
0 ...1000,0	1200	126071
0 ...1600,0	1920	126072

Ergänzungsartikel optional extras options	ME 35
	Bestell-Nr. Order-Nº. Nº de commande



**Typ ME35.U.1.N80**  
 Anschluss unten  
 bottom pressure entry  
 raccord en bas

Stand: 18. 10. 2018