

# Bimetallthermometer mit Haftmagneten

## Bimetal thermometer with holding magnets

### Thermomètre bimétallique avec aimants de fixation

HB20

#### Anwendung:

Bimetallthermometer mit Haftmagneten werden zur Überwachung der Oberflächentemperatur bspw. während des Schweißens von Stahlplatten eingesetzt.

#### Service Intended:

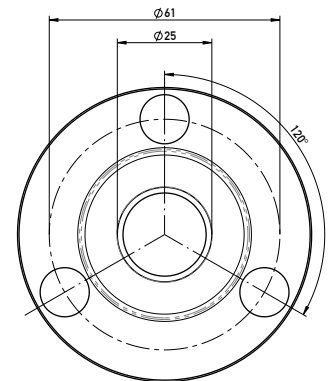
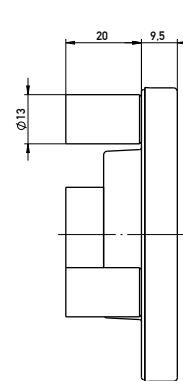
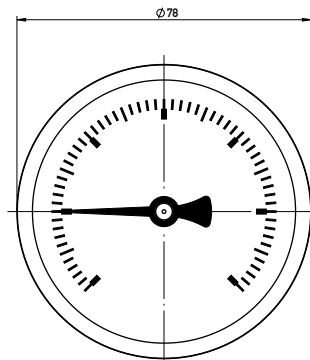
Bimetallic thermometers with holding magnets are used to monitor the surface temperature, for example, during the welding of steel plates.

#### Utilisation:

Les thermomètres bimétalliques avec aimants sont utilisés pour surveiller la température de surface, par exemple pendant le soudage de plaques d'acier.

Technische Daten	Technical data	Caractéristiques techniques
<b>Gehäuse</b>	<b>Case</b>	<b>Boîtier</b>
Ø 80 mm, Edelstahl 1.4301	Ø 80 mm, stainless steel 1.4301	Ø 80 mm, acier inoxydable 1.4301
<b>Haftmagneten</b>	<b>Holding magnets</b>	<b>Aimants de fixation</b>
3x Neodym Stabgreifer, Ø 13 mm	3x Neodymium rod gripper, Ø 13 mm	3x Pince à tige en néodyme, Ø 13 mm
<b>Schutzart</b>	<b>Protection class</b>	<b>Classe de protection</b>
IP 54 nach EN 60529	IP 54 according to EN 60529	IP 54 selon EN 60529
<b>Temperaturfühler</b>	<b>probe</b>	<b>Probe</b>
an Gehäuserückseite	on rear side of housing	à l'arrière du boîtier
<b>Messorgan</b>	<b>Measuring element</b>	<b>Élément de mesure</b>
Bimetallspiralfeder	Bimetal spiral spring	Ressort spiral bimétallique
<b>Anzeigebereiche</b>	<b>Scale ranges</b>	<b>Plages d'échelle</b>
-30...600 °C	-30...600 °C	-30...600 °C
<b>Zeiger</b>	<b>Pointer</b>	<b>Pointeur</b>
Aluminium, schwarz	Aluminium, black	Aluminium, noir
<b>Zifferblatt</b>	<b>Dial</b>	<b>Cadran</b>
Aluminium weiß Skala und Beschriftung schwarz	Aluminium, white Scale and lettering black	Aluminium, blanc Échelle et lettrage noirs
<b>Sichtscheibe</b>	<b>Window</b>	<b>Fenêtre</b>
Instrumentenglas	Instrument glass	Verre de l'instrument
<b>Genauigkeitsklasse</b>	<b>Display accuracy</b>	<b>Précision de l'affichage</b>
Klasse 2,5	class 2.5	Classe 2,5

Anzeigebereich scale range Plage d'affichage	Bestellnummer order number n° de commande
-30 ... +50	413757
0 ... 60	418757
0 ... 80	418758
0 ... 100	418759
0 ... 120	415114
0 ... 160	418760
0 ... 200	418761
0 ... 250	415115
0 ... 300	418762
0 ... 400	418763
0 ... 500	418764
0 ... 600	418765



Typ: HB20.H.8.N80

Stand: 04.02.2025

**HB20**

**Bimetallthermometer mit Haftmagneten  
Bimetal thermometer with holding magnets  
Thermomètre bimétallique avec aimants de fixation**

Stand: 04.02.2025