

Flanschschutzrohr - mehrteilig

Thermowell with flange - multi part

Doigts de gant á bride - soudé

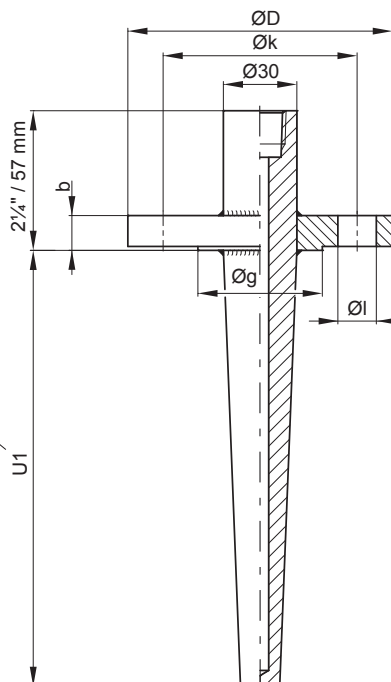
ASME/ANSI PTC 19.3

Einbaulänge U1 für das Schutzrohr (siehe 12.0903)
 Installation length for Thermowell (see pages 12.0903)
 Longueur de montage pour Doigt de gant (voir 12.0903)

Bestellangabe für das Schutzrohr mit Flansch:
 Bestell-Nr. für das Schutzrohr (siehe 12.0903)
 + Bestell-Nr. für den Flansch (siehe 12.0904)

Ordering information for Thermowell with flange:
 Order-No. for Thermowell (see 12.0903)
 + Order-No. for flange (see 12.0904)

Préciser à la commande Doigt avec bride:
 N° de commande du Doigts (voir 12.0903)
 + N° de commande du bride (voir 12.0904)



Grundmaße Schutzrohr siehe Seite 12.0902
 Standard sizes thermowell see page 12.0902
 Mesures de base de doigts degant voir page 12.0902

Schutzrohr mit Flansch Thermowell with flange Doigts degant avec bride

Messstofftemperatur T_{max} Medium temperature T_{max} Température du fluide T_{maxi}		570 °C					Flansch-Artikel-Nr. Flange extras order-N°. Bride N° de commande	
DN	PN	Ø D		b	Ø g	Ø k	Ø l	1.4571 ¹⁾ 316 Ti ¹⁾ Z6 CNDT 17-12 ¹⁾
	lbs	inch	mm		mm			
1"	150	4,25	108	14,2	50,8	79,2	4 x 15,7	413623
	300	4,88	124	17,5		88,9	4 x 19,0	413624
	600	4,88	124	17,5		88,9	4 x 19,0	413625
	900	5,88	149	28,4		101,6	4 x 25,4	413626
	1500	5,88	149	28,4		101,6	4 x 25,4	413627
	2500	6,25	159	35,1		108,0	4 x 25,4	413628
1½"	150	5,00	127	17,5	73,2	98,6	4 x 15,7	413629
	300	6,12	155	20,6		114,3	4 x 22,4	413630
	600	6,12	155	22,4		98,6	4 x 22,4	413631
	900	7,00	178	17,5		98,6	4 x 28,4	413632
	1500	7,00	178	31,7		98,6	4 x 28,4	413633
	2500	8,00	203	44,5		146,1	4 x 31,8	413634
2"	150	6,00	152	19,1	91,9	120,7	4 x 19,1	413635
	300	6,50	165	22,4		127,0	4 x 19,0	413636
	600	6,50	165	25,4		127,0	4 x 19,0	413637
	900	8,50	216	38,1		165,1	4 x 25,4	413638
	1500	8,50	216	38,1		165,1	4 x 25,4	413639
	2500	9,25	235	50,8		171,5	4 x 28,4	413640

Stand: 6. 03. 2019

Flanschschutzrohr - mehrteilig

Thermowell with flange - multi part

Doigts de gant á bride - soudé

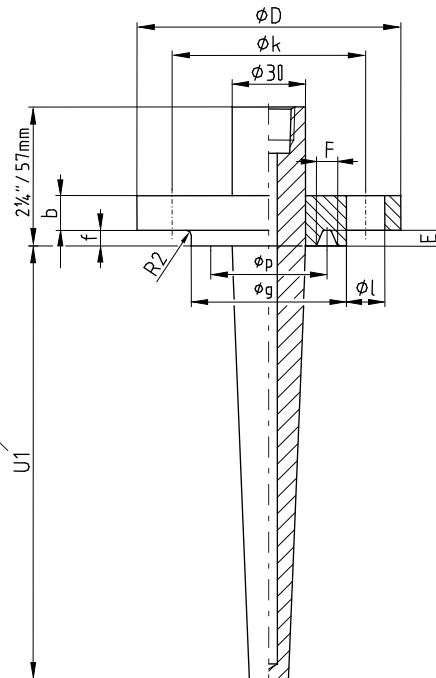
ASME/ANSI PTC 19.3

Einbaulänge U1 für das Schutzrohr (siehe 12.0903)
 Installation length for Thermowell (see pages 12.0903)
 Longueur de montage pour Doigt de gant (voir 12.0903)

Bestellangabe für das Schutzrohr mit Flansch:
 Bestell-Nr. für das Schutzrohr (siehe 12.0903)
 + Bestell-Nr. für den Flansch (siehe 12.0905)

Ordering information for Thermowell with flange:
 Order-No. for Thermowell (see 12.0903)
 + Order-No. for flange (see 12.0905)

Préciser à la commande Doigt avec bride:
 N° de commande du Doigts (voir 12.0903)
 + N° de commande du bride (voir 12.0905)



Grundmaße Schutzrohr siehe Seite 12.0802
 Standard sizes thermowell see page 12.0802
 Mesures de base de doigts degant voir page 12.0802

Schutzrohr mit Ringnut-Flansch
 Thermowell with flange with ring joint facings
 Doigts degant avec bride avec rainure de joint torique

Messstofftemperatur T_{max} Medium temperature T_{max} Température du fluide T_{maxi}											570 °C		Flansch-Artikel-Nr. Flange extras order-N°. Bride N° de commande
DN	PN	Ø D		b	Ø g	f	Ø k	Ø l	Ø p	E	F	1.4571 ¹⁾ 316 Ti ¹⁾ Z6 CNDT 17-12 ¹⁾	
	lbs	inch	mm				mm						
1"	150	4,25	108	14,2	63,5	6,4	79,2	4 x 15,7	47,6	6,4	8,7	413623	
	300	4,88	124	17,5	69,9		88,9	4 x 19,0	50,8	6,4	8,7	413624	
	600	4,88	124	17,5	69,9		88,9	4 x 19,0	50,8	6,4	8,7	413625	
	900	5,88	149	28,4	71,4		101,6	4 x 25,4	50,8	6,4	8,7	413626	
	1500	5,88	149	28,4	71,4		101,6	4 x 25,4	50,8	6,4	8,7	413627	
	2500	6,25	159	35,1	82,6		108,0	4 x 25,4	60,3	6,4	8,7	413628	
1 1/2"	150	5,00	127	17,5	82,5	7,9	98,6	4 x 15,7	65,1	6,4	8,7	413629	
	300	6,12	155	20,6	90,4		114,3	4 x 22,4	68,3	6,4	8,7	413630	
	600	6,12	155	22,4	90,4		98,6	4 x 22,4	68,3	6,4	8,7	413631	
	900	7,00	178	17,5	91,9		98,6	4 x 28,4	68,3	6,4	8,7	413632	
	1500	7,00	178	31,7	91,9		98,6	4 x 28,4	68,3	6,4	8,7	413633	
	2500	8,00	203	44,5	114,3		146,1	4 x 31,8	82,6	7,9	11,9	413634	
2"	150	6,00	152	19,1	101,6	7,9	120,7	4 x 19,1	82,6	6,4	8,7	413635	
	300	6,50	165	22,4	108,0		127,0	4 x 19,0	82,6	7,9	11,9	413636	
	600	6,50	165	25,4	108,0		127,0	4 x 19,0	82,6	7,9	11,9	413637	
	900	8,50	216	38,1	124,0		165,1	4 x 25,4	95,3	7,9	11,9	413638	
	1500	8,50	216	38,1	124,0		165,1	4 x 25,4	95,3	7,9	11,9	413639	
	2500	9,25	235	50,8	133,4		171,5	4 x 28,4	101,6	7,9	11,9	413640	

Stand: 6. 03. 2019