

Digitale Aufsteckanzeige Digital plug on indicator Affichage numérique de fixation

DA12.0

- **Anwendung**
Direkte Anzeige von Prozessgrößen zum Anbau an Druckmessumformer mit Steckanschluss nach EN 17530
- **Service intended**
Direct indicator for the connection at pressure transducers with plug in connection according to EN 17530
- **Utilisation**
Affichage direct visant le raccordement à la pression transducteur avec le raccordement après EN 17530



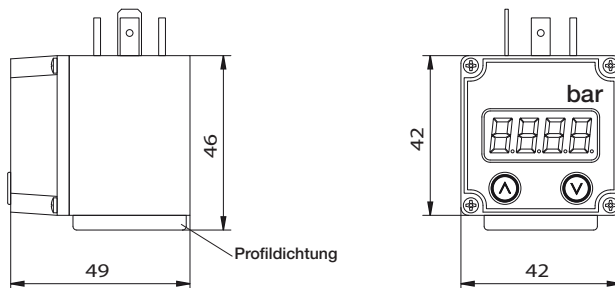
Technische Daten		Technical Data		Caractéristiques techniques	
Gehäuse		Case		Boîtier	
Aufbaugehäuse 42 x 42 x 49 mm, Kunststoff, ABS, schwarz		Stick on case 42 x 42 x 49 mm, plastic, ABS, black		Boîtier de fixation 42 x 42 x 49 mm, plastique, ABS, noir	
Schutzart		Degree of protection		Degré de protection	
2 x IP 65 nach EN 60529		2 x IP 65 to EN 60529		2 x IP 65 selon EN 60529	
Anschlussart		Wiring		Raccordement	
Steckanschluss EN 175301-803 Form A		Stick on connection EN 175301-803 Form A		System de fixation EN 175301-803 Form A	
Versorgung		Power supply		Alimentation	
4 ... 20 mA, Stromschleife		4 ... 20 mA, loop powered		4 ... 20 mA, par la boucle de courant	
Spannungsabfall		Voltage drop		Baisse de tension	
≤ 4,2 V		≤ 4,2 V		≤ 4,2 V	
Eingangssignal / Ausgangssignal		Signal input / output		Signal d'entrée / de sortie	
4 ... 20 mA / 4 ... 20 mA		4 ... 20 mA / 4 ... 20 mA		4 ... 20 mA / 4 ... 20 mA	
Anzeige		Display		Affichage	
LED-Anzeige, 4-stellig, Ziffernhöhe, 7 mm 2 Messungen / s		LED display, 4-digit, height, 7 mm 2 mesures / s		Affichage graphique LED, à 4 positions, hauteur des chiffres, 7 mm 2 mesures / s	
Anzeigebereich		Scale range		Etendues de mesure	
einstellbar -1.9.9.9. ... 9.9.9.9.		adjustable, -1.9.9.9. ... 9.9.9.9.		règlable, -1.9.9.9. ... 9.9.9.9.	
Anzeigeverzögerung		Indicator delay		Affichage temporisation	
einstellbar von 0 - 30 sec.		adjustable, 0 - 30 sec.		règlable, 0 - 30 sec.	
Digitale Dämpfung		Digital damping		Amortissement numérique	
einstellbar von 0 - 20 sec.		adjustable, 0 - 20 sec.		règlable, 0 - 20 sec.	
Kurzschlussicherheit		Short-circuit proof		Anti-court-circuit	
permanent		permanently		en permanence	
Verpolungsschutz		Reverse voltage protection		Protection contre l'inversion des polarités	
max. 200 mA		max. 200 mA		max. 200 mA	
Leistungsaufnahme		Power consumption		Consommation	
P _{max} = 0,084 VA		P _{max} = 0,084 VA		P _{max} = 0,084 VA	
Genauigkeit		Accuracy		Précision	
0,1%, ±1 Digit		±0,1%, ±1 digit		±0,1%, ±1 digit	
Zulässige Temperaturen		Permissible temperatures		Températures autorisées	
	T _{min} / T _{max}		T _{min} / T _{max}		T _{mini} / T _{maxi}
Lagertemperatur	- 30 ... 85°C	Storage temperature	- 30 ... 85°C	Température de stockage	- 30 ... 85°C
Arbeitstemperatur	- 20 ... 70°C	Working temperature	- 20 ... 70°C	Température de fonctionnement	- 20 ... 70°C
Gewicht		Weight		Poids	
0,08 kg		0,08 kg		0,08 kg	

Ergänzungen
Frontfolie mit Si- oder Technischer Einheit
Art.-Nr.: 415353

Optional extras
Front foil with Si- or technical unit
Art.-No.: 415353

Options
Feuille d'avant avec une unité technique ou de Si
Art.-Nr.: 415353

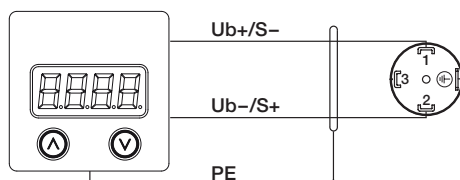
Stand: 6. 03. 2019



DA12.0
Aufsteckprofilgehäuse
plug on case
boîtier de fixation

Bestell-Nr. Order-N°. N° de commande	kg
118682	0,08

Anschlussplan DA12.0



Sensorstecker EN 175301-803 Form A
Sensorplug EN175301-803 design A
Connecteur EN 175301-803 forme A

Digitale Aufsteckanzeige mit Grenzsignalgebern

Digital plug on indicator with alarm contacts

Affichage numérique de fixation avec seuils d'alarme

DA12.2

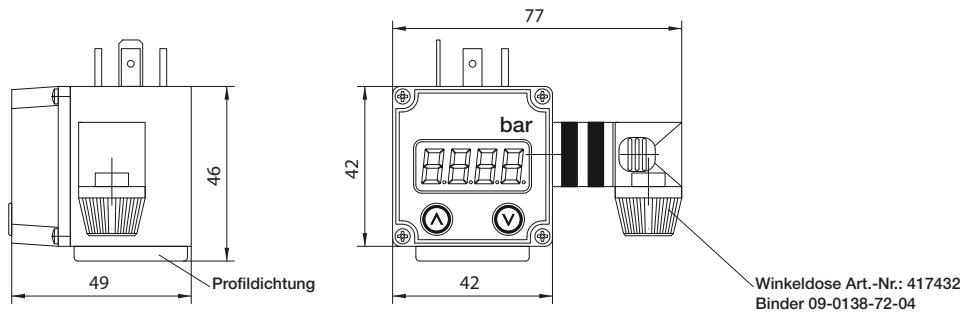
- Anwendung**
 Direkte Anzeige von Prozessgrößen mit bis zu 2 einstellbaren Grenzsignalen zum Anbau an Druckmessumformer, mit Steckanschluss nach EN 17530
- Service intended**
 Direct indicator for the connection at pressure transducers with plug in connection according to EN 17530, as well as 2 adjustable alarm contacts are available
- Utilisation**
 Affichage direct visant le raccordement à la pression transducteur avec le raccordement après EN 17530, et deux seuils d'alarme réglables



Technische Daten	Technical Data	Caractéristiques techniques
Gehäuse Aufbaugehäuse 42 x 42 x 49 mm, Kunststoff, ABS, schwarz	Case Stick on case 42 x 42 x 49 mm, plastic, ABS, black	Boîtier Boîtier de fixation 42 x 42 x 49 mm, plastique, ABS, noir
Schutzart Frontseite, IP 65 nach EN 60529	Degree of protection Frontside, IP 65 to EN 60529	Degré de protection Sur le devant, IP 65 selon EN 60529
Anschlussart 2 x EN 175301-803 Form A	Wiring 2 x EN 175301-803 Form A	Raccordement 2 x EN 175301-803 Form A
Versorgung 4 ... 20 mA, Stromschleife	Power supply 4 ... 20 mA, loop powered	Alimentation 4 ... 20 mA, par la boucle de courant
Spannungsabfall ≤ 4,2 V	Voltage drop ≤ 4,2 V	Baisse de tension ≤ 4,2 V
Eingangssignal / Ausgangssignal 4 ... 20 mA / 4 ... 20 mA	Signal input / output 4 ... 20 mA / 4 ... 20 mA	Signal d'entrée / de sortie 4 ... 20 mA / 4 ... 20 mA
Grenzsignalgeber Grenzsignalanzahl : 1 optional 2 Schaltleistung : 0,9 VA / 15 mA Schaltspannung : 60 V	Alarm contact N° of contacts : 1 option 2 Load : 0,9 VA / 15 mA Breakingvoltage : 60 V	Seuils d'alarme Nombre de contacts : 1 option 2 Puissance de coupure : 0,9 VA / 15 mA Tension de commutation : 60 V
Anzeige LED-Anzeige, 4-stellig, Ziffernhöhe, 7 mm 2 Messungen / s	Display LED display, 4-digit, height, 7 mm 2 mesures / s	Affichage Affichage LED, à 4 positions, hauteur des chiffres, 7 mm 2 mesures / s
Anzeigebereich einstellbar, -1.9.9.9. ... 9.9.9.9.	Scale range adjustable, -1.9.9.9. ... 9.9.9.9.	Etendues de mesurage réglable, -1.9.9.9. ... 9.9.9.9.
Anzeigeverzögerung einstellbar von 0 - 30 sec.	Indicator delay adjustable, 0 - 30 sec.	Affichage temporisation réglable, 0 - 30 sec.
Digitale Dämpfung einstellbar von 0 - 20 sec.	Digital damping adjustable, 0 - 20 sec.	Amortissement numérique réglable, 0 - 20 sec.
Kurzschlussicherheit permanent	Short-circuit proof permanently	Anti-court-circuit en permanence
Verpolungsschutz max. 200 mA	Reverse voltage protection max. 200 mA	Protection contre l'inversion des polarités max. 200 mA
Leistungsaufnahme P _{max} = 0,084 VA	Power consumption P _{max} = 0,084 VA	Consommation P _{max} = 0,084 VA
Genauigkeit 0,1%, ±1 Digit	Accuracy ±0,1%, ±1 digit	Précision ±0,1%, ±1 digit
Zulässige Temperaturen T _{min} / T _{max} Lagertemperatur - 30 ... 85°C Arbeitstemp. - 20 ... 70°C	Permissible temperatures T _{min} / T _{max} Storage temperature - 30 ... 85°C Working temperature - 20 ... 70°C	Températures autorisées T _{mini} / T _{maxi} Température de stockage - 30 ... 85°C Température de fonctionnement - 20 ... 70°C
Gewicht 0,1 kg	Weight 0,1kg	Poids 0,1 kg

Ergänzungen	Optional extras	Options
Frontfolie mit Si- oder Technischer Einheit Art.-Nr.: 415353	Front foil with Si- or technical unit Art.-N°.: 415353	Feuille d'avant avec une unité technique ou de Si Art.-Nr.: 415353

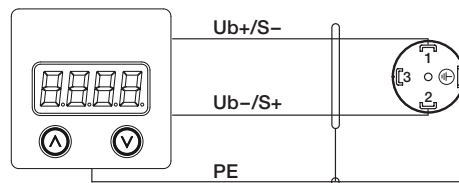
Stand: 6. 03. 2019



DA12.2
Aufsteckprofilgehäuse
plug on case
boîtier de fixation

Typ type Type	Anzahl Kontakte amount of alarm contacts Nombre de seuils d'alarme	Bestell-Nr. Order-N° N° de commande	kg
DA12.2	2	118981	0,1

Anschlussplan DA12.2



Sensorstecker EN 175301-803 Form A
Sensorplug EN175301-803 design A
Connecteur EN 175301-803 forme A

