

# Nahrungsmittel-Membrandruckmittler

## Diaphragm chemical seals for food industry

### Séparateur à membrane pour l'industrie alimentaire

# D707

#### • Anwendung

Bei aggressiven, verschmutzten, heißen und viskosen Medien werden Druckmittler als Trennvorlage verwendet. Für besondere Anforderungen werden Druckmittler aus Sondermaterial eingesetzt. Kühlkörper und Kapillarleitungen sind weitere Ergänzungsmöglichkeiten.

#### • Service intended

With corrosive, contaminated, hot and viscous media chemical seals are used as separators for special requirements special material seals are used. Cooling elements and capillary extensions are additional accessories.

#### • Utilisation

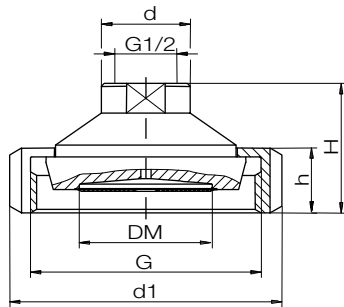
Les séparateurs sont utilisés comme séparation pour les fluides agressifs, souillés, brûlants et visqueux. Pour des utilisations spéciales les séparateurs en matières spéciales seront utilisés. Des éléments de refroidissement et des capillaires sont d'autres possibilités d'utilisation.



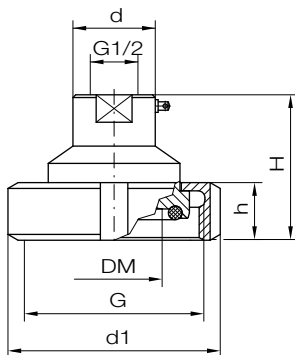
Technische Daten	Technical Data	Caractéristiques techniques
<b>Druckbereiche</b> 0,6 .... 60 bar	<b>Pressure ranges</b> 0,6 .... 60 bar	<b>Plages de pression</b> 0,6 .... 60 bar
<b>DM Mindest-Messbereich</b> ≤ 18 0 - 4,0 bar ≤ 22 0 - 4,0 bar ≤ 28 0 - 2,5 bar ≤ 40 0 - 1,0 bar ≥ 46 0 - 0,6 bar	<b>DM Minimum measuring range</b> ≤ 18 0 - 4,0 bar ≤ 22 0 - 4,0 bar ≤ 28 0 - 2,5 bar ≤ 40 0 - 1,0 bar ≤ 46 0 - 0,6 bar	<b>DM Plage de mesure minimale</b> ≤ 18 0 - 4,0 bar ≤ 22 0 - 4,0 bar ≤ 28 0 - 2,5 bar ≤ 40 0 - 1,0 bar ≤ 46 0 - 0,6 bar
<b>Oberteil</b> Edelstahl 1.4404	<b>Upper body</b> Stainless steel 316L	<b>Partie supérieure</b> Acier inox Z3 CND 18-12-02
<b>Membrane</b> Edelstahl 1.4435	<b>Diaphragm</b> Stainless steel 316L	<b>Membrane</b> Acier inox Z3 CND 18-14-03
<b>Anschluss</b> DIN 11851, wahlweise DIN 11864 Form A/B SMS-Norm, IDF-Norm, APV-Inline, APV-RJT-Norm, Varivent	<b>Process connection</b> DIN 11851, alternatively DIN 11864 Form A/B SMS-Norm, IDF-Norm, APV-Inline, APV-RJT-Norm, Varivent	<b>Raccord</b> DIN 11851, facultativement DIN 11864 Form A/B SMS-Norm, IDF-Norm, APV-Inline, APV-RJT-Norm, Varivent
<b>Zulassung</b> EHEDG- Zertifiziert	<b>Certification</b> EHEDG- certified	<b>Certificat</b> EHEDG- certifier
<b>Füllflüssigkeit</b> lebensmitteltauglich, mit FDA- Zulassung	<b>Filling liquid</b> Food-compatible with FDA- certificate	<b>Liquide de transmission</b> Convenant à l'industrie alimentaire, avec FDA- certificat
<b>Temperaturbeständigkeit</b> $T_{min} / T_{max}$ - 15 ... +140°C	<b>Temperature stability</b> $T_{min} / T_{max}$ - 15 ... +140°C	<b>Résistance en température</b> $T_{mini} / T_{maxi}$ - 15 ... +140°C

# D707

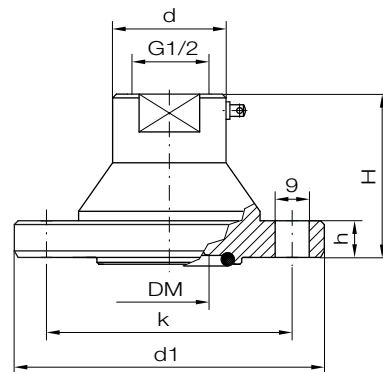
## Nahrungsmittel-Membrandruckmittler Diaphragm chemical seals for food industry Séparateur à membrane pour l'industrie alimentaire



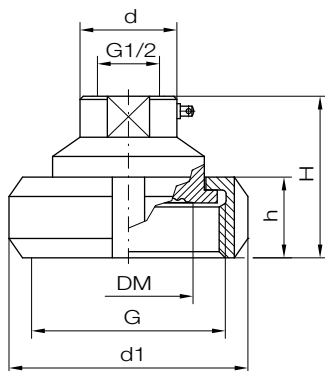
DIN 11851



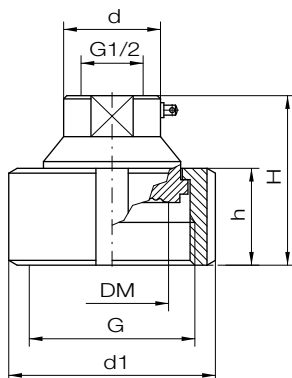
DIN 11864  
Form A



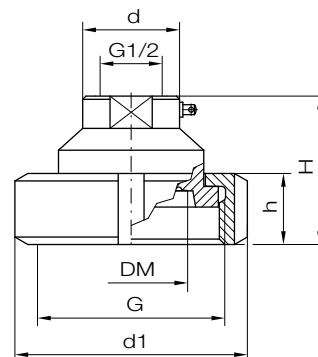
DIN 11864-2  
Form A



SMS



IDF



APV-RJT



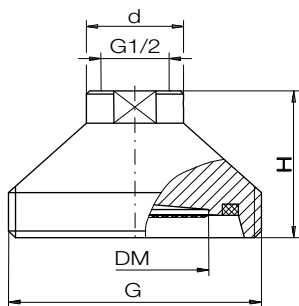
EHEDG zugelassen mit Siersema Dichtung.  
EHEDG certified with Siersema seal.  
EHEDG certifié avec Siersema joint.

D707	Nahrungsmittel-Membrandruckmittler mit Nutmutter Diaphragm seals for food industry with union nut Séparateur à membrane pour l'industrie alimentaire avec écrou-chapeau cannelé												
	Bestell-Nr. Order-N°. N° de commande	Norm Rule Norme	DN	PN	DM	d	d1	G	H	h	k	SW	2)
					mm								
415531	DIN 11851	20	40	18,0	30	54	Rd 44 x 1/6	45	18	-	27	0,35	
390346		25		63		Rd 52 x 1/6	50	-	0,40				
390347		32		70		Rd 58 x 1/6	53	21	-	0,50			
390348		40	78	Rd 65 x 1/6	47	-	-	0,75					
390349		50	25	50,0	30	92	Rd 78 x 1/6	46	22	-		-	0,80
395706		65		112	Rd 95 x 1/6	47,6	25	-	-	0,95			
396130	DIN 11864	25	40	21,0	34	63	Rd 52 x 1/6	54	21	-	30	0,40	
396131		32		28,0	40	70	Rd 58 x 1/6	50		-	36	0,50	
396132		40		35,0	30	78	Rd 65 x 1/6	53		-	-	0,75	
396133		50	40,0	30	92	Rd 78 x 1/6	53	22		-	27	0,75	
396608		25	25	21,0	34	70	-	45		11,5	-	53	30
396609	32	40		28,0	40	76			59			36	1,10
396610	40	35,0		82	65	30			1,30				
396611	50	25	40,0	30	94	77	30	1,50					
390352	SMS	1½"	40	30	74	Rd 60 x 1/6	50	25	-	-	27	0,75	
390353		2"	25		50,0	84	Rd 70 x 1/6	55,6	26	-	-	0,90	
390356	IDF	1½"	40	35,0	64	1½" IDF	54,5	30	-	-	27	0,70	
390357		2"	25	50,0	79	2" IDF	58,1	30	-	-	0,85		
390360	APV-RJT	1½"	40	35,0	72	2 5/16 x 8"	48,4	22	-	-	27	0,77	
390361		2"	25	40,0	86	2 7/8 x 6"	54	22	-	-	27	0,86	

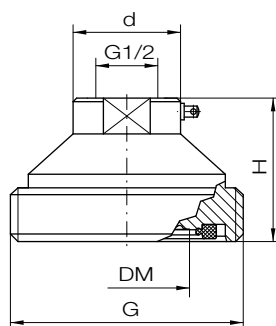
2) das Gewicht muss dem Grundgewicht des jeweiligen Manometers hinzugerechnet werden.  
The weight must be added to the basic weight of the pressure gauge.  
Le poids indiqué doit être rajouté à celui du poids de base du manomètre utilisé.

# Nahrungsmittel-Membrandruckmittler Diaphragm chemical seals for food industry Séparateur à membrane pour l'industrie alimentaire

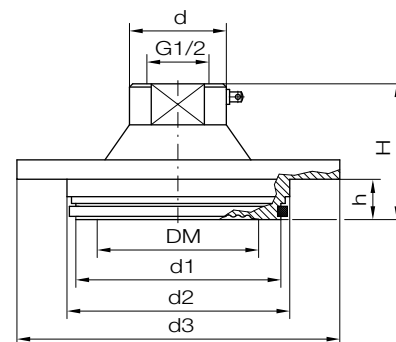
## D707



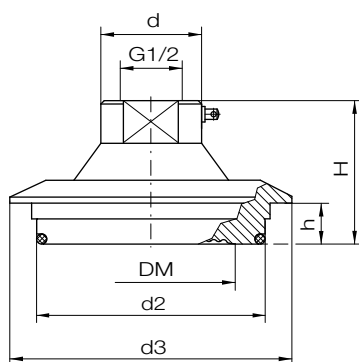
DIN 11851



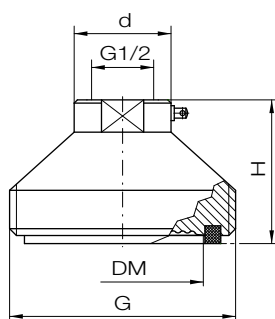
DIN 11864  
Form B



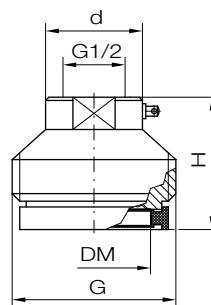
APV Inline



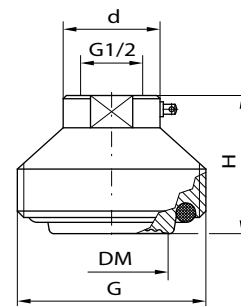
Varivent



SMS



IDF



APV-RJT



EHEDG zugelassen mit Siersema Dichtung.  
EHEDG certified with Siersema seal.  
EHEDG certifiere avec Siersema joint.

D707	Nahrungsmittel-Membrandruckmittler mit Gewindestutzen Diaphragm seals for food industry with threaded connection Séparateur à membrane pour l'industrie alimentaire avec raccord à visser														
	Bestell-Nr. Order-N° N° de commande	Norm Rule Norme	DN	PN	DM	d	G	d1	d2	d3	h	H	SW	2)	
														kg	
396158	DIN 11851 für Rohre, for tubes, pour tuyau DIN11850 Reihe 1-3, series 1-3, série 1-3		20	40	18,0	30	Rd 44 x 1/6					47,0	27	0,90	
396125			25		30,0		Rd 52 x 1/6							0,20	
396126			32		32,0		Rd 58 x 1/6							0,45	
390350			40		38,0		Rd 65 x 1/6							0,65	
390351	50	25	50,0	Rd 78 x 1/6							0,90				
396134	DIN 11864	40	40	21,0	Rd 65 x 1/6							0,65			
396135		50	25	21,0	Rd 78 x 1/6						45,0	0,85			
390354	SMS	1 1/2"	40	28,0	Rd 60 x 1/6							37,5		0,90	
390355		2"	25	35,0	Rd 70 x 1/6							42,0		1,00	
390358	IDF	1 1/2"	40	40,0	1 1/2" IDF							39,0		0,75	
390359		2"	25	21,0	2" IDF							40,4		0,88	
390362	APV-RJT	1 1/2"	40	28,0	2 5/16 x 8"							42,8		0,85	
390363		2"	25	35,0	2 7/8 x 6"						49,2	1,10			
396128		APV-Inline	50	25	40,0		63,5	69	100	12,5	42,0	-	0,80		
390811	Varivent	Form F	25/32	16	40,0						50	66			
390812		Form N	40/50	25	50,0						68	84	12,2	43,0	-

2) das Gewicht muss dem Grundgewicht des jeweiligen Manometers hinzugerechnet werden.  
The weight must be added to the basic weight of the pressure gauge.  
Le poids indiqué doit être rajouté à celui du poids de base du manomètre utilisé.

Stand: 24. 02. 2022

