

# Bimetallthermometer für Lüftungskanäle

## Bimetal thermometers for ventilation ducts

### Thermomètre bimétallique pour gaines de ventilation

**B12**

- **Anwendung**

Handelsübliches Bimetallthermometer für Lüftungs- und Klimaanlage.  
Wahlweise mit hinterem Befestigungsrand oder mit verschiebbarem Flansch auf dem Temperaturfühler.

- **Service intended**

Commercially available bimetallic thermometer for ventilation and air-conditioning systems. Optionally with wall mounting flange or with sliding flange on the probe.

- **Utilisation**

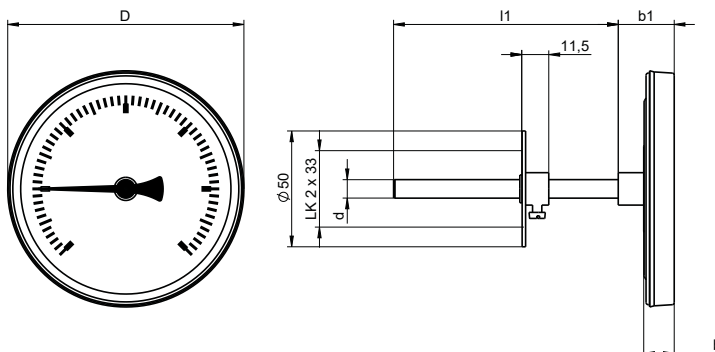
Thermomètre bimétallique du commerce pour les systèmes de ventilation et de climatisation. Au choix, avec bord de fixation arrière ou avec bride coulissante sur la sonde de température.



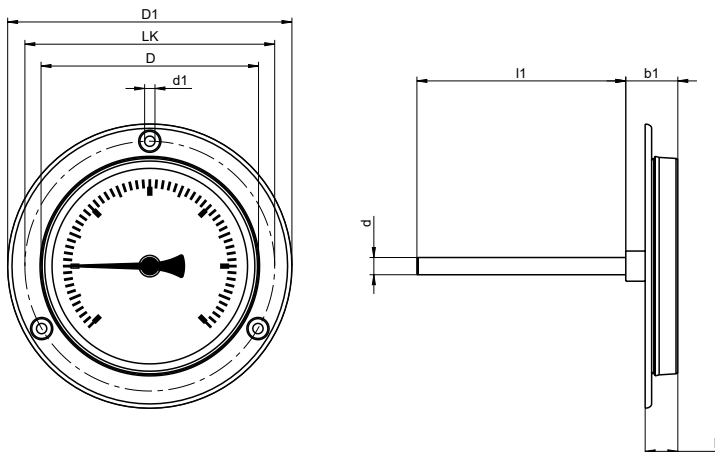
Technische Daten	Technical Data	Caractéristiques techniques
<b>Gehäuse</b>	<b>Case</b>	<b>Boîtier</b>
Ø63, 80, 100, 160 mm, Stahlblech verzinkt, mit Übersteckring vernickelt	Ø63, 80, 100, 160 mm, galvanised steel case with nickel-plated bezel ring	Ø63, 80, 100, 160 mm, tôle d'acier galvanisée, avec bague de recouvrement nickelée
<b>Schutzart</b>	<b>Protection class</b>	<b>Degré de protection</b>
IP 54 nach EN 60529	IP 54 per EN 60529	IP 54 selon EN 60529
<b>Temperaturfühler</b>	<b>Stem</b>	<b>Plongeur</b>
zentrisch hinten, Messing	centric back, brass	dos centré, laiton
<b>Messorgan</b>	<b>Temperature element</b>	<b>Élément de mesure</b>
Bimetallwendel	Bimetal coil	spirales bimétalliques
<b>Anzeigebereiche</b>	<b>Scale ranges</b>	<b>Etendues de mesure</b>
-30...+120°C, siehe Seite 08.0403	-30...+120°C, see page 08.0403	-30...+120°C, voir page voir page 08.0403
<b>Zeiger</b>	<b>Pointer</b>	<b>Aiguille</b>
Aluminium, schwarz lackiert	Aluminium, black painted	aluminium, laqué noir
<b>Zifferblatt</b>	<b>Dial</b>	<b>Cadran</b>
Aluminium, weiß Skala und Beschriftung schwarz	Aluminium, white scale and labeling, black	aluminium, laqué blanc échelle et inscriptions noires
<b>Sichtscheibe</b>	<b>Window</b>	<b>Voyant</b>
Instrumentenglas oder Polystyrol	Instrument glass or polystyrene	Verre à instrument ou polystyrène
<b>Genauigkeitsklasse</b>	<b>Accuracy class</b>	<b>Classe de précision</b>
Klasse 2,0	Class 2,0	Classe 2,0
<b>Nullpunktverstellung</b>	<b>zero adjustment</b>	<b>réglage du zéro</b>
über Stellschraube am Schaftende	At bottom of stem	Au bas de la tige

**Bimetallthermometer für Lüftungskanäle**  
**Bimetal thermometers for ventilation ducts**  
**Thermomètre bimétallique pour gaines de ventilation**

**B12**



Typ B12.H.1.N...,  
 mit verschiebbarem Flansch auf dem Tauchschaft  
 with sliding flange on the probe  
 avec bride coulissante sur le plongeur



Typ B12.H.3.N...,  
 mit hinterem Befestigungsrand  
 with wall-mounting flange  
 avec bord de fixation arrière

NG	D	D1	LK	d1	b	b1	d	l1
	mm							
63	63	85	75	3,6	15	24	8	100 150 200 250 300
80	80	110	95	4,8				
100	100	132	116					
160	160	196	178	5,8	20	29		

**Bimetallthermometer für Lüftungskanäle**  
**Bimetal thermometers for ventilation ducts**  
**Thermomètre bimétallique pour gaines de ventilation**

**B12**

Anzeigebereich in °C	Messaktive Länge in mm	
	Fühler d = 8 mm	
-30 - 0 - +50	55	
-30 - 0 - +70	60	
-20 - 0 - +40	80	
-20 - 0 - +60	60	
-20 - 0 - +80		
-10 - 0 - +50		
0 - +60	80	
0 - +80	60	
0 - +100		
0 - +120	55	

Ergänzungsartikel Optional extras Options	NG 63, 80, 100, 160
	Bestellschlüssel Order key Clé dve commande
Verstellbarer roter Markenzeiger in der Scheibe Adjustable red mark pointer in the window Aiguille de marque rouge réglable dans le disque	rMz
Rote Marke auf dem Zifferblatt Red mark on dial Marque rouge sur le cadran	rM
Anzeigebereich °C/°F Scale range °C/°F Plage d'affichage	°C/°F
Markierungsschild am Messgerät befestigt Identification plate attached to the measuring device Plaque d'identification fixée sur l'instrument de mesure	Art. Nr. A 013 132
Werkskalibrierschein -2- Punkte 20°C / 60°C / 100°C / 150°C; Weitere auf Anfrage Factory calibration certificate -2- points 20°C / 60°C / 100°C / 150°C; More on request Certificat d'étalonnage d'usine-2- points 20°C / 60°C / 100°C / 150°C; Autres sur demande	Art. Nr. 396 660

