

Bimetallthermometer - einfache Heizungstechnik

Bimetal thermometers domestic and industrial heating

Thermomètres bimétalliques , série chauffage central

B11

- **Anwendung**

Diese Bimetallthermometer sind für Heizungsanlagen ausgelegt, deren Prozesstemperatur 120 °C nicht überschreitet.

- **Service intended**

These rugged bimetal thermometers are suitable for heating facilities with flow temperatures not exceeding 120 °C.

- **Utilisation**

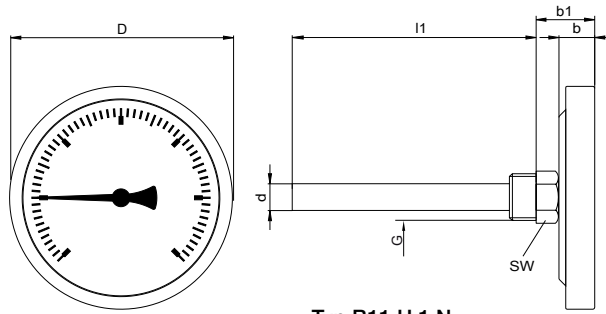
Ces thermomètres bimétalliques robustes sont prévus pour des installations de chauffage dont la température du conduit d'alimentation ne dépasse pas 120 °C.w



Technische Daten	Technical Data	Caractéristiques techniques
Gehäuse	Case	Boîtier
NG 63, 80 und 100 mm, Stahlblech verzinkt, mit Übersteckring vernickelt	NG 63, 80 and 100 mm, galvanised steel case with nickel-plated bezel ring	NG63, 100 ou 160 mm, acier inox Z6CN18.09/Z6NDT17.12, logement à baïonnette
Schutzart	Protection class	Degré de protection
IP 45 nach EN 60529	IP 45 per EN 60529	IP 45 selon EN 60529
Temperaturfühler	Stem	Plongeur
zentrisch hinten, Messing	centric back, brass	dos centré, laiton
Schutzrohre	Thermowell	Doigt de gant
Schutzrohr Form 11, mit O-Ring Befestigung Einbaulänge U1= 45, 63 oder 100 mm Prozessanschluss: G1/2B aus Messing Zulässiger Betriebsdruck max. 6 bar	thermowell Form 11, friction fit with o-ring insertion length U1= 45, 63, or 100 mm process connection: G1/2B made of brass permissible working pressure max. 6 bar	Doigt de gant De 11, ajustement par friction avec joint torique longueur d'insertion U1= 45, 63 ou 100 mm raccord process : G1/2B en laiton pression de travail admissible max. 6 bar
Messorgan	Temperature element	Elément de mesure
Bimetallwendel	Bimetal coil	spirales bimétalliques
Anzeigebereiche	Scale ranges	Etendues de mesure
0- 60°C oder 0-120°C	0- 60°C or 0-120°C	0- 60°C ou 0-120°C
Zeiger	Pointer	Aiguille
Kunststoff, schwarz	plastic, black	plastique, noir
Zifferblatt	Dial	Cadran
Polystyrol, weiß Skala und Beschriftung schwarz	Polystyrene white scale and labeling, black	Échelle de blanc et étiquetage en polystyrène, noir
Sichtscheibe	Window	Voyant
Kunststoff	plastic	plastique
Genauigkeitsklasse	Accuracy class	Classe de précision
Klasse 2,0	Class 2,0	Classe 2,0
Nullpunktverstellung	zero adjustment	réglage du zéro

Stand: 4. 02. 2025

Bimetallthermometer - einfache Heizungstechnik
Bimetal thermometers domestic and industrial heating
Thermomètres bimétalliques , série chauffage central



Typ B11.H.1.N...
 Anschluss hinten
 Back connection
 raccord arrière

NG	D	b	b1	G	d	l1	SW
	mm						
63	63	13	22	G1/2B	12	45 63 100	21
80	80						
100	100	16	25				

Gehäuse Case Boîtier		Ø 60	Ø 80	Ø 100
Typ, Type		B11.H.1.N60	B11.H.1.N80	B11.H.1.N100
Ausführung Form Forme				
Schutzrohrlänge, l Thermowell length, l doigt de gant, l	Anzeigebereich, °C Scale range, °C Etendues de mesure, °C	Bestell-Nr. Order-N°. N° de commande		
45mm	0... 60	114910	114916	114922
	0... 120	114911	114917	114923
63mm	0... 60	114912	114918	114924
	0... 120	114913	114919	114925
100mm	0... 60	114914	114920	114926
	0... 120	114915	114921	114927

Stand: 4. 02. 2025

B11

Bimetallthermometer - einfache Heizungstechnik
Bimetal thermometers domestic and industrial heating
Thermomètres bimétalliques , série chauffage central

Stand: 4. 02. 2025