

Rohranliegethermometer, federgehalten Pipe contact thermometer, spring-loaded Thermomètre à tube, maintenu par ressort

AB20

Anwendung:

Rohranliegethermometer mit Haltefeder zur Messung der Oberflächentemperatur von Rohren in bspw. Heizungsanlagen.

Service Intended:

Pipe contact thermometer with retaining spring for measuring the surface temperature of pipes in heating systems, for example.

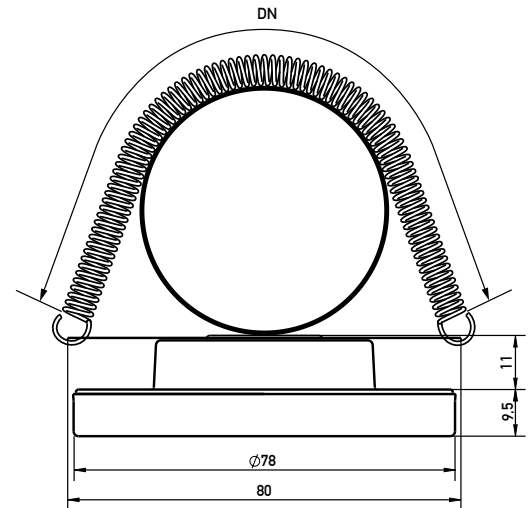
Utilisation:

Thermomètre à tube avec ressort de maintien pour mesurer la température de surface des tubes dans les installations de chauffage, par exemple.



Technische Daten	Technical data	Caractéristiques techniques
Gehäuse	Case	Boîtier
Ø 80 mm, Edelstahl 1.4301	Ø 80 mm, stainless steel 1.4301	Ø 80 mm, acier inoxydable 1.4301
Haltefeder	Retaining spring	Ressort de maintien
2", 4" oder 8" Edelstahl, 1.4310	2", 4" or 8 " stainless steel, 1.4310	2", 4" ou 8" Acier inoxydable, 1.4310
Schutzart	Protection class	Classe de protection
IP 54 nach EN 60529	IP 54 according to EN 60529	IP 54 selon EN 60529
Temperaturfühler	probe	Probe
an Gehäuserückseite	on rear side of housing	à l'arrière du boîtier
Messorgan	Measuring element	Élément de mesure
Bimetallspiralfeder	Bimetal spiral spring	Ressort spiral bimétallique
Anzeigebereiche	Scale ranges	Plages d'échelle
-30...300 °C	-30...300 °C	-30...300 °C
Zeiger	Pointer	Pointeur
Aluminium, schwarz	Aluminium, black	Aluminium, noir
Zifferblatt	Dial	Cadran
Aluminium weiß Skala und Beschriftung schwarz	Aluminium, white Scale and lettering black	Aluminium, blanc Échelle et lettrage noirs
Sichtscheibe	Window	Fenêtre
Instrumentenglas	Instrument glass	Verre de l'instrument
Genauigkeitsklasse	Display accuracy	Précision de l'affichage
Klasse 2,5	class 2.5	Classe 2,5

Anzeigebereich °C scale range °C Plage d'affichage °C	Bestellnummer order number n° de commande		
	Haltefeder DN 2"	DN 4"	DN 8"
-20 ... 40	A12409:04	A12409:10	A12409:11
-10 ... 50	A12509:01		
0 ... 60	113387	A12409:20	
0 ... 80	110025	A12409:03	A12409:05
0 ... 100	418769		
0 ... 120	113388	A12409:08	A12409:23
0 ... 160	418770	A12409:07	
0 ... 200	414108		
0 ... 250	411322		
0 ... 300	418805		



Typ: AB20.H.8.N80

Stand: 04.02.2025

AB20

**Rohranliegethermometer, federgehalten
Pipe contact thermometer, spring-loaded
Thermomètre à tube, maintenu par ressort**

Stand: 04.02.2025