

**Kompostsonde mit digitaler Anzeige und LoRaWAN® Signal**  
**Compost probe with digital indicator and LoRaWAN® signal**  
**Sonde de compost avec indicateur numérique et signal LoRaWAN®**

**LK30**

• **Anwendung**

Diese IIoT-fähigen Messgeräte sind für den Einsatz in der Landwirtschaft sehr gut geeignet und übertragen die Messwerte über das LoRa® Funksystem, basierend auf der LPWAN®-Technologie.

• **Application**

These IIoT-capable measuring devices are well suited for use in agriculture. Transmitting the measured values via the LoRa® radio system, based on LPWAN® technology.

• **Utilisation**

Ces manomètres sont très bien adaptés à une utilisation dans des agriculture et transmettent les valeurs mesurées via le système radio LoRa®, basé sur la technologie LPWAN®.

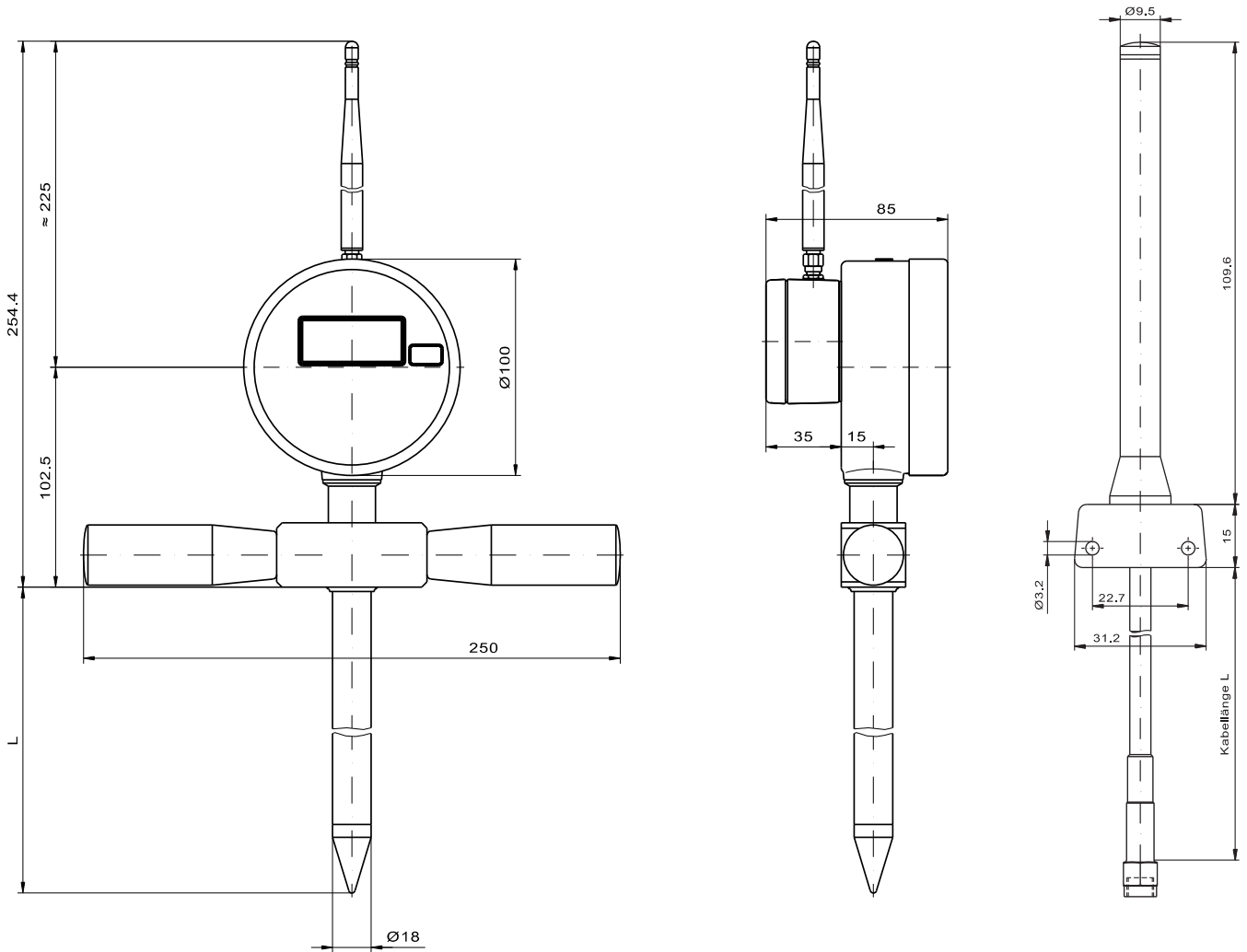


Technische Daten	Technical Data	Caractéristiques techniques
<b>Gehäuse</b> Edelstahl 1.4301	<b>Case</b> Stainless steel 304	<b>Boîtier</b> Acier inox Z6 CN 18-09
<b>Schutzart</b> Starre Antenne: IP68/IP69 nach EN 60529 / IEC 529 Antenne mit Anschlussleitung: IP65 nach EN 60529 / IEC 529	<b>Degree of protection</b> Rigid antenna: IP68/IP69 according to EN 60529 / IEC 529 Antenna with connection cable: IP65 according to EN 60529 / IEC 529	<b>Degré de protection</b> Antenne rigide: IP68/IP69 selon EN 60529 / IEC 529 Antenne avec câble de raccordement: IP65 selon EN 60529 / IEC 529
<b>Einsatzrohr</b> Durchmesser 6 mm / 8 mm Edelstahl 1.4571	<b>Pressure connection</b> Diameter 6 mm / 8 mm Stainless steel 316Ti	<b>Raccord pression</b> Diamètre 6 mm / 8 mm Acier inox Z6 CNDT 17-12
<b>Schutzrohr</b> 1800 mm lang, 18 mm ø mit Einstechspitze und Haltegriff	<b>Thermowell</b> 1800 mm long, 18 mm ø with penetration tip and grab handle	<b>Doigt de gant</b> 1800 mm de long, 18 mm ø avec pointe et manche perçants
<b>Anzeige</b> 4½-stellige LCD-Anzeige Ziffernhöhe 10 mm	<b>Display</b> 4½ digits, LCD Height of digits 10 mm	<b>Affichage</b> 4½ digits affichage LCD Hauteur des chiffres 10 mm
<b>Messorgan</b> Pt100 / PT1000 nach DIN EN 60751	<b>Temperature element</b> Pt100 / PT1000 according to DIN EN 60751	<b>Sonde</b> Pt100 / PT1000 per DIN EN 60751
<b>Funkmodul</b> LoRaWAN® - Version 1.0.2 Band: LoRa® 868MHz EU Sendeleistung: 14 dBm	<b>Radio modul</b> LoRaWAN® - version 1.0.2 Frequency band: LoRa® 868MHz EU Transmission power: 14 dBm	<b>Module radio</b> LoRaWAN® - version 1.0.2 Bande de fréquence: LoRa® 868MHz EU Puissance d'émission: 14 dBm
<b>Messrate</b> Einstellbar, 1 Minute bis 20 Tage	<b>Measuring rate</b> Adjustable, 1 minute to 20 days	<b>Taux de mesure</b> Réglable, 1 minute à 20 jours
<b>Senderate</b> Einstellbar, 1 Minute bis 20 Tage	<b>Sending rate</b> Adjustable, 1 minute to 20 days	<b>Taux d'envoi</b> Réglable, 1 minute à 20 jours
<b>Genauigkeit</b> Anzeige: <0,5% FS +/- 1 Digit Sensor: +/- 0,3K bei 0°C; +/- (0,3 + 0,005* t )	<b>Accuracy</b> Display: <0,5% FS +/- 1 Digit Sensor: +/- 0,3K bei 0°C; +/- (0,3 + 0,005* t )	<b>Précision</b> Afficher: <0,5% FS +/- 1 Digit Capteur: +/- 0,3K bei 0°C; +/- (0,3 + 0,005* t )
<b>Hilfsenergie</b> AA Lithium-Batterie, 3,6 V DC, max. 0,2W Typische Standzeit 5 Jahre, bei: Messintervall 2 min, Senderate 1/h Spreizfaktor 7, T <sub>amb</sub> 20°C	<b>Power supply</b> AA Lithium-battery, 3,6 V DC, max. 0,2W Typical battery lifetime 5 years, at: measuring interval 2 min, transmission rate 1/h, spreading factor 7, T <sub>amb</sub> 20 °C	<b>Alimentation</b> AA Batterie au lithium, 3,6 V DC, max. 0,2W Durée de vie typique de la batterie 5 ans: intervalle de mesure 2 min, vitesse de trans- mission 1/h, facteur, d'épandage 7, T <sub>amb</sub> 20 °C
<b>EMV-Richtlinie</b> 2014/30/EU, EN 61326 Emission (Gruppe 1, Klasse B), Störfestigkeit (industrieller Bereich)	<b>EMC Directive</b> 2014/30/EU, EN 61326 Emission (Group 1, Class B), Immunity (industrial locations)	<b>Directive EMC</b> 2014/30/UE, EN 61326 émission (groupe 1, classe B), Immunité (sites industriels)
<b>Zulässige Temperaturen T<sub>min</sub> / T<sub>max</sub></b> Umgebungstemperatur -20 ... +70 °C Mediumtemperatur -50 ... +550 °C	<b>Permissible temperatures T<sub>min</sub> / T<sub>max</sub></b> Ambient temperature -20 ... +70 °C Medium temperature -50 ... +550 °C	<b>Températures autorisées T<sub>mini</sub> / T<sub>maxi</sub></b> Température ambiante -20 ... +70 °C Température du fluide -50 ... +550 °C

Stand: 20.07.2021

# LK30

## Kompostsonde mit digitaler Anzeige und LoRaWAN® Signal Compost probe with digital indicator and LoRaWAN® signal Sonde de compost avec indicateur numérique et signal LoRaWAN®



**LK30.U.1.N100**  
mit starrer Antenne (Standard)  
with rigid antenna (standard)  
avec antenne rigide (standard)

optional mit flexibler Antenne  
optionally with flexible antenna  
en option avec antenne flexible  
L = 1 m Art.-Nr.: 425381  
L = 2 m Art.-Nr.: 425382

L	Messbereich Measuring range Etendues de mesure	Bestell-Nr. Order-Nº. Nº de commande	Gewicht, kg Weight, kg Poids, kg
1800	im Bestelltext angeben	126622	1,5