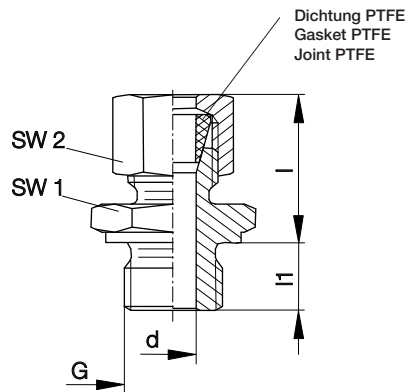


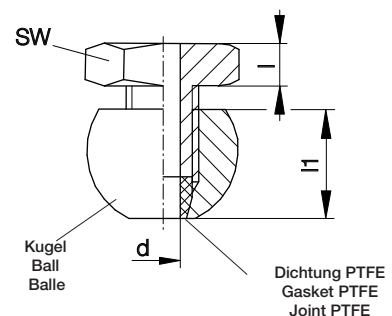
# Klemmringverschraubung und Kugel-Quetschdichtung Compression fitting and ball compression seal Raccord coulissant et joint sphérique à compression



Klemmringverschraubung, PN25, max. 230 °C Compression fitting, PN25, max. 230 °C Raccord coulissant, PN25, max. 230 °C						
Bestell-Nr. Order-N° N° de commande	d	G	l	l1	SW1	SW2
mm						
411124	1	M8 x 1	20	8	10	10
411125	1,5	M8 x 1	20	8	10	10
411126	2	M8 x 1	20	8	10	10
411127	3	M8 x 1	20	8	10	10
411128	4	M8 x 1	20	8	10	10
395887	6,2	M10 x 1	23	8	14	14
396319	6,2	M12 x 1,5	25	8	17	17
395888	8,2	M12 x 1,5	25	12	17	17
396262	9,2	M14 x 1,5	26	12	19	19
395745	9,2	M16 x 1,5	26	12	22	19
396054	11,2	M16 x 1,5	27	12	22	22
396881	6,2	M18x1,5	29	12	24	27
396297	14,2	M18 x 1,5	27	12	24	27
396298	15,2	M18 x 1,5	29	12	24	27
396152	4,2	NPT 1/8"	22	10	11	10
396273	6,2	NPT 1/8"	22	10	12	14
396277	6,2	NPT 1/4"	23,5	14,5	17	14
396278	8,2	NPT 1/4"	23,5	14,5	17	17
396279	9,2	NPT 1/4"	23,5	14,5	17	19
396281	6,2	NPT 3/8"	23,5	14,5	19	14
396282	8,2	NPT 3/8"	23,5	14,5	19	17
396283	9,2	NPT 3/8"	23,5	14,5	19	19
396284	11,2	NPT 3/8"	23,5	14,5	19	22
396287	6,2	NPT 1/2"	24,5	19,5	22	14
396288	8,2	NPT 1/2"	24,5	19,5	22	17
396289	9,2	NPT 1/2"	24,5	19,5	22	19

Klemmringverschraubung, PN25, max. 230 °C Compression fitting, PN25, max. 230 °C Raccord coulissant, PN25, max. 230 °C						
Bestell-Nr. Order-N° N° de commande	d	G	l	l1	SW1	SW2
mm						
396290	11,2	NPT 1/2"	24,5	19,5	22	22
396291	14,2	NPT 1/2"	24,5	19,5	24	27
396292	15,2	NPT 1/2"	24,5	19,5	24	27
396263	6,2	G 1/8 B	23	8	14	14
396264	8,2	G 1/8 B	23,5	8	17	17
396265	9,2	G 1/8 B	25,5	8	17	19
396266	11,2	G 1/8 B	25,5	8	19	22
396150	6,2	G 1/4 B	24,5	12	19	14
396151	8,2	G 1/4 B	25	12	19	17
396267	9,2	G 1/4 B	26	12	19	19
396268	11,2	G 1/4 B	26	12	19	22
396269	6,2	G 3/8 B	26	12	22	14
396270	8,2	G 3/8 B	26	12	22	17
396271	9,2	G 3/8 B	27,5	12	22	19
396272	11,2	G 3/8 B	27,5	12	22	22
396293	14,2	G 3/8 B	27,5	12	22	27
396294	15,2	G 3/8 B	27,5	12	22	27
395738	6,2	G 1/2 B	26,5	14	27	14
395739	8,2	G 1/2 B	26,5	14	27	17
395886	9,2	G 1/2 B	29	14	27	19
396055	11,2	G 1/2 B	28	14	27	22
396295	14,2	G 1/2 B	29	14	27	27
396296	15,2	G 1/2 B	28	14	27	27
396530	12,5	G3/4B	-	-	-	-
396606	15,2	G3/4B	30	14	27	32
415870	6,0 - 20,0	G1B	-	-	-	-

Kugel-Quetschdichtung, PN25, max. 230 °C Ball compression seal, PN25, max. 230 °C Joint sphérique à compression, PN25, max. 230 °C					
Bestell-Nr. Order-N° N° de commande	d	Kugel Ball Balle	l	l1	SW
mm					
395975	6,2	25	7	18	22
395976	8,2				



Stand: 4. 05. 2023