

• **Anwendung**

Für den Einsatz in der Chemie-Verfahrenstechnik und im Lebensmittelbereich sind diese sehr robusten Thermometer geeignet.
 An Messstellen mit Vibrationen und hohen dynamischen Druckbelastungen besonders geeignet.

• **Service intended**

These rugged thermometers are suitable for environments in chemical process and food industry.
 Specifically appropriate for measuring points exposed to vibration and high dynamic load.

• **Utilisation**

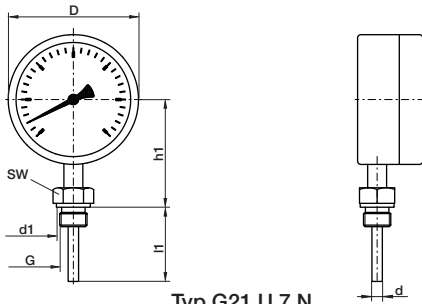
Ces thermomètres sont très bien adaptés aux utilisations dans la chimie, technologie des procédés industriels et dans l'industrie alimentaire.
 Adapté particulièrement aux points de mesure avec vibrations et charge de pression dynamique élevée.



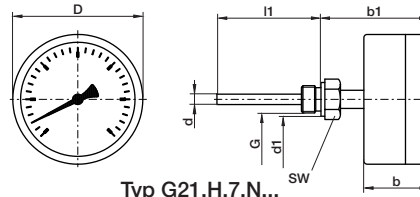
Technische Daten	Technical Data	Caractéristiques techniques
Gehäuse Ø 100 und 160 mm, Edelstahl mit Flüssigkeitsfüllung	Case Ø 100 and 160 mm, stainless steel with liquid filling	Boîtier Ø 100 ou 160 mm, acier inox con liquide rempli
Schutzart IP 45 nach EN 60529	Protection class IP 45 per EN 60529	Degré de protection IP 45 selon EN 60529
Temperaturfühler Form 6 zentrisch hinten, Edelstahl 1.4571 senkrecht unten, Edelstahl 1.4571 Ø 12 mm Grundlänge (l1) 75 mm	Stem Form 6 Centre back, stainless steel 316Ti Radial bottom, stainless steel 316Ti Ø 12 mm Basic length (l1) 75 mm	Plongeur Forme 6 Arrière au centre, acier inox Z6 CNDT 17-12 Vertical en bas, en acier inox Z6 CNDT 17-12 Ø 12 mm Longueur de base (l1) 75 mm
Schutzrohre siehe Seite 12.0000	Thermowells See page 12.0000	Doigt de gant voir page 12.0000
Anschlussgewinde siehe Fühler Seite 09.0102	Connection see stem page 09.0102	Raccord voir plongeur page 09.0102
Messorgan Federsystem mit Gasfüllung	Temperature element Inert gas expansion system	Élément de mesure Dilatation de gaz
Anzeigebereiche siehe Seite 09.0102	Scale ranges see page 09.0102	Étendues de mesure voir page 09.0102
Zeiger Aluminium, schwarz	Pointer Black aluminium	Aiguille Duralumin noir
Zifferblatt Aluminium weiß Skala und Beschriftung schwarz	Dial White aluminium Black scale and lettering	Cadran: Duralumin blanc Échelle et graduation en noir
Sichtscheibe Mehrschichten-Sicherheitsglas	Window Laminated safety glass	Voyant Verre de sécurité feuilleté
Genauigkeitsklasse Klasse 1,0	Accuracy class Class 1,0	Classe de précision Classe 1,0
Justiereinrichtung Verstellvorrichtung am Zeiger bei Kontakteinbau durch Korrekturschraube	Zero adjustment Adjustable pointer, with alarm contact: through adjustment screw	Correction de l'affichage Correction sur l'aiguille, exécution avec contact avec vis de correction
ii Ergänzungen siehe Tabelle Seite 09.0204	ii Optional extras see table page 09.0204	ii Options voir tableau page 09.0204
Grenzsignalgeber siehe Seite 09.1101 - 09.1103	Alarm contacts see page 09.1101 - 09.1103	Seuils d'alarme électriques voir page 09.1101 - 09.1103
Schutzrohre siehe Seite 12.0101 - 12.0902	Thermowells see page 12.0101 - 12.0902	Doigts de gant voir page 12.0101 - 12.0902

G21

Gasdruck - Thermometer EN 13190, Chemieausführung Gas expansion thermometers EN 13190, process industry Thermomètre à dilatation de gaz selon EN 13190, série chimie

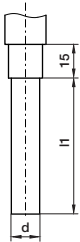


Typ G21.U.7.N...
Anschluss unten mit Halsrohr
bottom connection with neck extension
raccord en bas avec prolongement

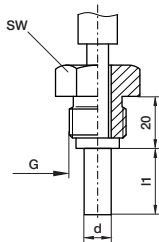


Typ G21.H.7.N...
Anschluss hinten mit Halsrohr
back connection with neck extension
raccord arrière avec prolongement

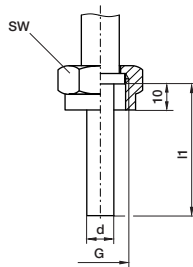
NG	b	b1	D	d	d1	G	h1	l1	SW	kg
	mm									
100	50	83	100	12	26	G½B	83	X	27	1,10
160			160				113			1,40



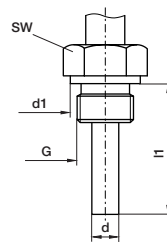
Form 1
glatter Schaft
plain stem
raccord lisse



Form 4
Einschraubzapfen drehbar
male thread
raccord tournant



Form 5
Überwurfmutter
union nut
écrou chapeau



Form 6
Einschraubzapfen fest
male thread
raccord fixe

Form Form Forme	d	d1	G	l1	SW
mm					
1	12	-	G½B	X	27
4		-			
5		-			
6		26			

Gehäuse Case Boîtier	Ø 100		Ø 160		
	Typ, Type	G21.U.7.N100	G21.H.7.N100	G21.U.7.N160	G21.H.7.N160
Ausführung Form Forme					
Anzeigebereich, °C Scale range, °C Etendues de mesure, °C	Bestell-Nr. Order-N°. N° de commande				
- 80 ... 0 ... + 60	115264	115282	115300	115318	
- 60 ... 0 ... + 40	115265	115283	115301	115319	
- 40 ... 0 ... + 60	115266	115284	115302	115320	
- 30 ... 0 ... + 50	115267	115285	115303	115321	
- 20 ... 0 ... + 60	115268	115286	115304	115322	
- 20 ... 0 ... + 80	115269	115287	115305	115323	
0 ... 60	115270	115288	115306	115324	
0 ... 80	115271	115289	115307	115325	
0 ... 100	115272	115290	115308	115326	
0 ... 120	115273	115291	115309	115327	
0 ... 160	115274	115292	115310	115328	
0 ... 200	115275	115293	115311	115329	
0 ... 250	115276	115294	115312	115330	
0 ... 300	115277	115295	115313	115331	
0 ... 400	115278	115296	115314	115332	
0 ... 500	115279	115297	115315	115333	
0 ... 600	115280	115298	115316	115334	
0 ... 700	115281	115299	115317	115335	